

1 2 3

d ₁	b	l ₁	d ₂	l ₃	Größe	GN 851		GN 851.3		Größe	GN 851.1		GN 851.2	
						r bei w ₂ =0	w ₂	r bei w ₂ =0	w ₂		r bei w ₂ =0	w ₂	r bei w ₂ =0	w ₂
M 4	21	56*	3,4	27,5	160	35	11	35	11	-	-	-	-	-
M 4	21	70**	3,4	28,5	160	48	12	48	12	160	50	12	160	12
M 4	21	103	3,4	30	160	80	14	80	14	160	82	14	160	14
M 4	21	153	3,4	35	160	125	19	125	19	160	127	19	160	19
M 4	21	203	3,4	35	160	175	19	175	19	160	177	19	160	19
M 6	32	78*	5,2	33	320	57	10	54	13	-	-	-	-	-
M 6	32	110**	5,2	44	320	75	24	75	24	320	78	21	320	21
M 6	32	130	5,2	45	320	94	25	94	25	320	94	25	320	25
M 6	32	155	5,2	45	320	119	25	119	25	320	119	25	320	25
M 6	32	205	5,2	45	320	169	25	169	25	320	169	25	320	25
M 8	38	111*	7,2	52	700	74	22	70	26	-	-	-	-	-
M 8	38	127	7,2	60	700	78	34	78	34	-	-	-	-	-
M 8	38	143**	7,2	56	700	98	30	98	30	700	98	30	700	30
M 8	38	157	7,2	60	700	108	34	108	34	700	108	34	700	34
M 8	38	207	7,2	60	700	158	34	158	34	700	158	34	700	34

* Diese Zugbügellängen gehören bei den Standardausführungen von GN 851 / GN 851.3 zum Lieferumfang.

** Diese Zugbügellängen gehören bei den Standardausführungen von GN 851.1 / GN 851.2 zum Lieferumfang.

Ausführung

4

- Stahl **ST**
verzinkt, blau passiviert
- Edelstahl **NI**
nichtrostend, 1.4301
- Sechskantmuttern (mit Polyamideinlage)
M4: DIN 934 / DIN 985
M6 / M8: DIN 936 / DIN 985
Stahl, verzinkt bzw. Edelstahl
- *Edelstahl-Eigenschaften* → Seite 1883
- RoHS

Auf Anfrage

A4

- Edelstahl
nichtrostend, 1.4401

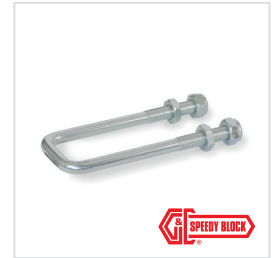
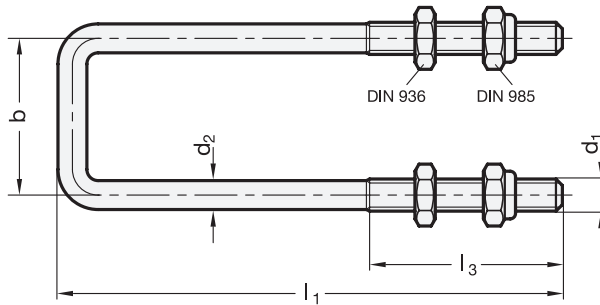
Hinweis

- siehe auch...
- *Verschlussspanner GN 851* → Seite 696
 - *Edelstahl-Verschlussspanner GN 851* → Seite 696
 - *Verschlussspanner GN 851.1* → Seite 700
 - *Verschlussspanner GN 851.2* → Seite 702
 - *Verschlussspanner GN 851.3* → Seite 698

Bestellbeispiel

1 2 3 4
GN 951.1-M6-32-130-NI

- 1 d₁
- 2 b
- 3 l₁
- 4 Werkstoff



1 2 3

d ₁	b	l ₁	d ₂	l ₃	GN 852 / GN 852.3			GN 852.1		
					Größe	r at w ₂ =0	w ₂	Größe	r at w ₂ =0	w ₂
M 10	46	129*	9	45	1700	96	15	1400	95	15
M 10	46	149**	9	52	1700	106	22	1400	108	22
M 10	46	179	9	45	1700	146	15	1400	145	15
M 10	46	209	9	45	1700	176	15	1400	175	15
M 10	46	259	9	45	1700	226	15	1400	225	15
M 12	55	151*	10,8	70	4000	107	25	-	-	-
M 12	55	211	10,8	70	4000	156	36	-	-	-
M 12	55	361	10,8	70	4000	306	36	-	-	-
M 12	55	421	10,8	70	4000	366	36	-	-	-

* Diese Zugbügellängen gehören bei den Standardausführungen von GN 852 / GN 852.3 zum Lieferumfang.

** Diese Zugbügellänge gehört bei den Standardausführungen von GN 852.1 zum Lieferumfang und ist nur in Stahl lieferbar.

Ausführung

- Stahl **ST**
verzinkt, blau passiviert
- Edelstahl **NI**
nichtrostend, 1.4301
- Sechskantmuttern (mit Polyamideinlage)
DIN 936 / DIN 985
Stahl, verzinkt bzw. Edelstahl
- *Edelstahl-Eigenschaften* → Seite 1883
- RoHS

Hinweis

siehe auch...

- *Verschlussspanner GN 852* → Seite 704
- *Verschlussspanner GN 852.1* → Seite 712
- *Verschlussspanner GN 852.3* → Seite 708
- *Edelstahl-Verschlussspanner GN 852.3* → Seite 710

Bestellbeispiel

1	d ₁
2	b
3	l ₁
4	Werkstoff

GN951.2-M10-46-259-ST