

2 Form

- ASD** Druckspannung durch Linksdrehung
- ASS** Druckspannung durch Rechtsdrehung

1

Größe	F _H in N Haltekraft	a	b	d ₁	d ₂	d ₃	d ₄	h ₁ ≈	h ₂
50	800	10	17,5	6,5	M 4	12	4,3	45,2	30,5

Größe	l ₁ ≈	l ₂ ≈	l ₃ ≈	l ₄ ≈	m ₁	m ₂	m ₃	t min.	w Hub
50	73	64,5	33	21	16	16	8	9	16

Ausführung

- Stahlblech-Teile
Einsatzstahl C10
verzinkt, blau passiviert
- Schubstange
Stahl St 37
verzinkt, blau passiviert
- Führungsbuchse
Stahl St 37
verzinkt, blau passiviert
- alle beweglichen Teile
mit Spezialfett geschmiert
- solide geformter Kunststoffgriff
rot, ölbeständig
- RoHS

Zubehör

- Andrückschrauben → Seite 739 ff.

Hinweis

Schubstangen-Spanner GN 840 zeichnen sich durch ihre extrem niedrige Bauhöhe in jeder Spannhebel-Stellung aus.

siehe auch...

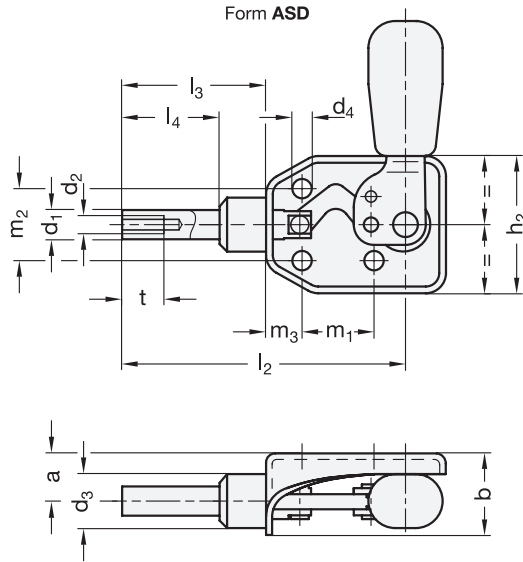
- Allgemeine Hinweise zu Schnellspannern → Seite 654

Bestellbeispiel

GN 840-50-ASD

1 Größe

2 Form



Form ASS genau spiegelbildlich zu Form ASD

