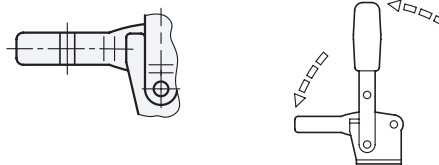


2 Form

- A** offener Spannarm, mit 2 Flankenscheiben
- C** offener Spannarm, mit 2 Flankenscheiben und Andrückschraube GN 708.1
- E** massiver Spannarm, mit Halteschelle zum Anschweißen

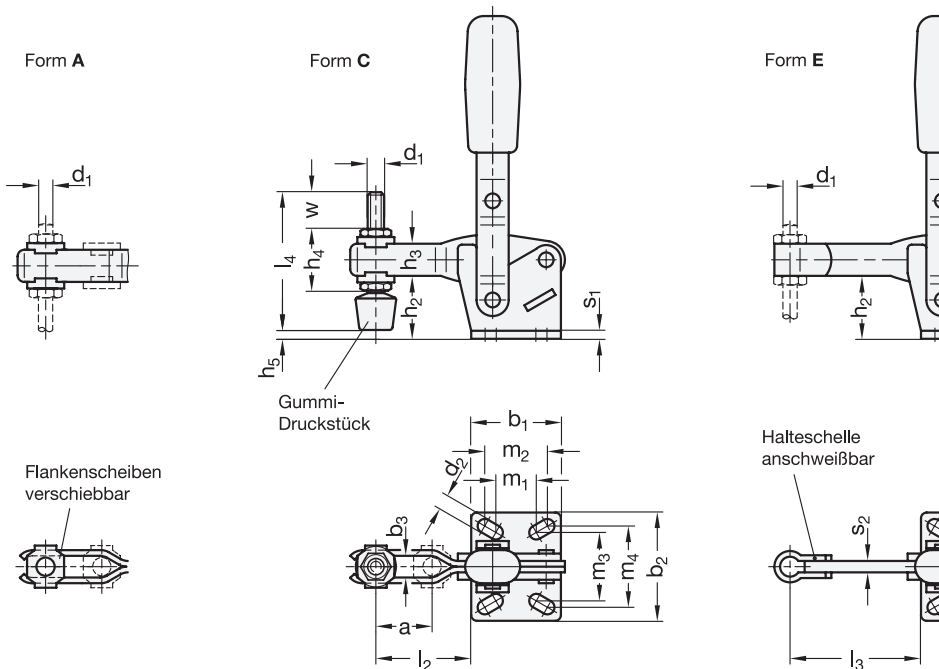
Funktionsprinzip



1

Größe	F _H in N	a ≈	b ₁	b ₂	b ₃	d ₁	d ₂ ≈	h ₁ ≈	h ₂	h ₃	h ₄	h ₅	
Stahl	Edelstahl	Haltekraft											
75	75	750	20	29	34	5,2	M 5	4,5	98	20,5	11	19	5,5
130	130	1050	28	35	42	6,2	M 6	5,5	142	28	16	25,5	11,3
230	230	2000	40	43	45	8,5	M 8	6,5	168	33,5	18	30	9,5
330	-	2400	43	50	65	10,5	M 10	8,5	195	43	22	37	15
430	-	2800	64	58	65	12,5	M 12	8,5	247	55,5	26	43	23
530	-	4500	90	80	95	12,5	M 12	12,5	303	84,5	32	49	52

Größe	l ₁ ≈	l ₂ ≈	l ₃	l ₄	m ₁	m ₂	m ₃	m ₄	r ≈	s ₁	s ₂	w		
Stahl	Edelstahl	Form A	Form E	max.								Verstellweg		
75	75	66,5	67	31,5	41	45	15	16	24	24	62,5	2	4	15
130	130	85	86	42	54	55	12,5	19	27	29	79,5	2,5	5	17,5
230	230	110,5	112	58	73	68	19	20	32	32	104	3	6	20
330	-	129	130,5	66	86	77	29	32	46	45	122	3,5	7	19
430	-	164	166	88	114	100	32	32	45	45	156	4	10	33
530	-	223	225	125	152	100	50	51	70	70	212	7	10	27



Ausführung

- **Stahl**
 - Einsatzstahl C10 verzinkt, blau passiviert
 - Lagerbolzen vergütet
 - Lagerbuchsen (ab Gr. 230) einsatzgehärtet
- **Edelstahl** nichtrostend, 1.4301
- alle beweglichen Teile mit Spezialfett geschmiert
- solide geformter Kunststoffgriff rot, ölbeständig
- Andrückschraube GN 708.1, Form A
 - Stahl, verzinkt, blau passiviert / Edelstahl, nichtrostend, 1.4301
 - Gummi-Druckstück 85 Shore A
- *Edelstahl-Eigenschaften* → Seite 1883
- **RoHS**

Zubehör

- Andrückschrauben → Seite 739 ff.
- Halter für Andrückschrauben GN 801 (für Form A) → Seite 744
- Halter für Andrückschrauben GN 809 (für Form E) → Seite 745
- Spannarmverbreiterungen GN 801.1 (für Form A) → *Neuheiten*
- Spannarmverbreiterungen GN 801.2 (für Form A) → *Neuheiten*
- Spannarmverlängerungen GN 809.1 (für Form E) → *Neuheiten*



Hinweis

Schnellspanner GN 810 arbeiten nach dem Kniehebelprinzip, Spannhebel und Spannarm bewegen sich dabei in gleicher Richtung. In Spannstellung befindet sich der Betätigungshebel in vertikaler Position.

Schnellspanner mit offenem Spannarm nehmen in der Form A über die Flankenscheiben eine anwendungsspezifische Schraube auf, bei der Form C ist zusätzlich eine Andrückschraube mit Gummi-Druckstück im Lieferumfang enthalten.

Schnellspanner in der Form E können durch Anschweißen der mitgelieferten Halteschelle oder zusammen mit Haltern für Andrückschrauben GN 809 auf besondere Anforderungen angepasst werden.

siehe auch...

- *Allgemeine Hinweise zu Schnellspannern* → Seite 654
- *Schnellspanner GN 910 („Longlife“)* → Seite 660
- *Schnellspanner GN 810.1 (mit senkrechtem Fuß)* → Seite 658

Bestellbeispiel (Stahl)	
1 2	GN 810-75-E
1	Größe
2	Form
Bestellbeispiel (Edelstahl)	
1 2 3	GN 810-75-A-NI
1	Größe
2	Form
3	Werkstoff

