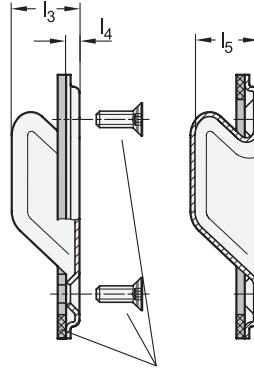
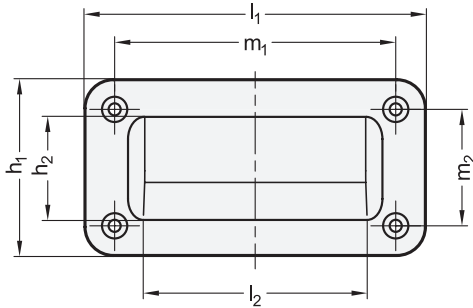


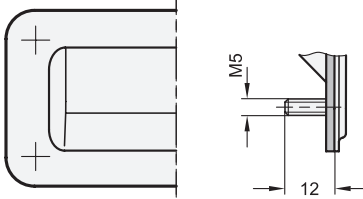
Form A



2 Form

- A Montage von der Bedienungsseite
- C Montage von der Rückseite

Form C

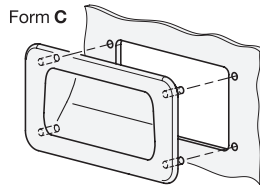
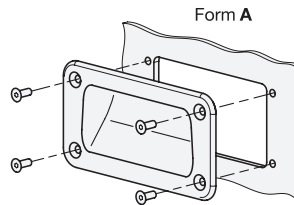
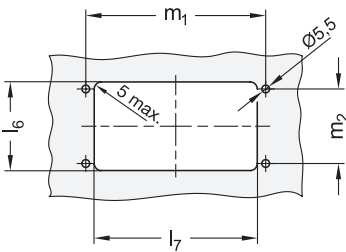


Senk-Dichtschrauben / Gehäuseabdichtung (bei Kennziffer 2)

3 Kennziffer

- 1 ohne Dichtung
- 2 mit Dichtung

Montageausbruch



l_1	h_1	h_2	l_2	l_3	l_4	l_5	$l_6 + 1$	$l_7 + 1$	m_1	m_2
155	80	42	109	20	3,5	19,2	60	115	128	53

Ausführung

- **Edelstahl**
 - nichtrostend, 1.4301
 - matt gestrahlt
 - elektropoliert
- **Gehäusedichtung (Kennziffer 2)**
 - Gummi NBR, schwarz
 - aufgeklebt
- **Senk-Dichtschrauben DIN 7991 M5x16 (Form A, Kennziffer 2)**
 - Edelstahl, nichtrostend, A2
 - Polyamid-Beschichtung am Kopf
- **Gewindestifte (Form C)**
 - Edelstahl, nichtrostend, 1.4301
 - angeschweißt
- **Schutzart IP 66**
- **Edelstahl-Eigenschaften** → Seite 1883
- **RoHS**



Hinweis

Edelstahl-Griffschalen GN 7332 können einfach und schnell mit Senk-Schrauben von der Bedienungsseite bzw. mit Gewindestiften von der Rückseite montiert werden.

Griffschalen mit Gehäusedichtung (Kennziffer 2) verhindern jegliches Eindringen von Schmutz und Flüssigkeiten in den Gehäuseinnenraum. Die Form A wird mit vier zusätzlichen Senk-Dichtschrauben geliefert, die zur Abdichtung mit einer Polyamid-Beschichtung am Kopf versehen sind.

siehe auch...

- Erläuterungen zu Schutzarten IP → Seite 1875
- Griffschalen GN 733 (Kunststoff, zum Anschrauben) → Seite 216
- Griffschalen GN 731 (Kunststoff, zum Einklipsen) → Seite 214

Bestellbeispiel

GN 7332-155-A-2-GS

1	l_1
2	Form
3	Kennziffer
4	Oberfläche

