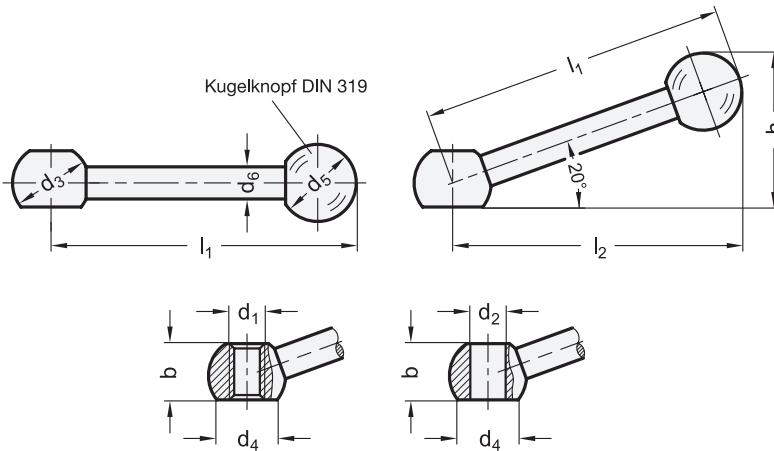




3 Form

- K*** Griff gerade mit Bohrung H7
- L** Griff schräg mit Bohrung H7
- M*** Griff gerade mit Gewinde
- N** Griff schräg mit Gewinde



1 l_1	2 d_1 Gewinde	2 d_2 H7 Bohrung	b	d_3	d_4	d_5	d_6	$h \approx$	$l_2 \approx$
63	M 8	B 8	12	16	12,5	20	8	33	60
80	M 10	B 10	14,5	20	16	20	9	40	76
100	M 12	B 12	18,5	25	20	25	11	50	95
125	M 16	B 16	24	32	25	32	15	63	119
160	M 20	B 20	30	40	31	40	18	80	152

* i. d. R. nicht auf Lager, erfordert Mindestbestellmenge

Ausführung

- Stahl
 - gedreht
 - brüniert
- Kugelknöpfe DIN 319
Kunststoff, schwarz
- ISO-Passungen → Seite 1873
- RoHS

Hinweis

Das amtliche Normblatt sieht noch die Größe 200 - M24 / B24 vor.
 siehe auch...
 • Verstellbare Kugelgriffe GN 6337.3 (Stahl, brüniert) → Seite 468

Bestellbeispiel DIN 6337-100-M12-N	<table border="1" style="width: 100%; border-collapse: collapse;"> <tr> <td style="text-align: center;">1</td> <td>l_1</td> </tr> <tr> <td style="text-align: center;">2</td> <td>d_1 (d_2)</td> </tr> <tr> <td style="text-align: center;">3</td> <td>Form</td> </tr> </table>	1	l_1	2	d_1 (d_2)	3	Form
1	l_1						
2	d_1 (d_2)						
3	Form						