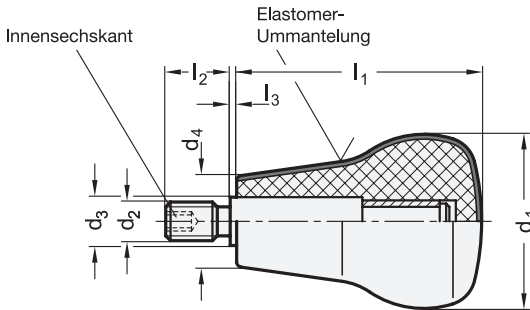




ELESA Original design IEL+x SOFT



1

2

3

d ₁	l ₁	d ₂		d ₃	d ₄	l ₂	l ₃ ≈
45	47	-	M 10	12	28	17	1
45	64	M 8	M 10	12	21	17	1

Ausführung

- Kunststoff
Thermoplast (Polypropylen PP)
- ummantelt mit weichem Elastomer (TPE)
70 Shore A
- temperaturbeständig bis 80 °C
- schwarz, matt
- Softline-Ummantelung
mit dem Kunststoffkern
chemisch verbunden
- Achsteil
Stahl
verzinkt, blau passiviert
- [Elastomer-Eigenschaften](#) → Seite 1876
- [Kunststoff-Eigenschaften](#) → Seite 1876
- [RoHS](#)

Hinweis

Drehbare Pilzgriffe GN 597.1 werden vorzugsweise eingesetzt, wenn der „Zugriff“ in Achsrichtung erfolgt, z. B. bei vertikalem Anbau von Handrädern oder Handkurbeln.

Die Softline-Ummantelung macht diese Pilzgriffe besonders griffsympathisch und ergonomisch.

Die **weiche, rutschfeste** Kontaktfläche verbessert den Kontakt sowohl bei feuchter (Handschweiß) als auch trockener Umgebung, bei ölgiger Oberfläche ebenso wie bei hohen Temperaturen oder Kälte.

Diese Pilzgriffe ersetzen die bisherige Ausführung GN 597.

siehe auch...

- [Produktfamilie Softline](#) → Seite 17
- [Drehbare Kugelknöpfe GN 319.2](#) → Seite 44

Bestellbeispiel

GN 597.1-45-64-M10

1	d ₁
2	l ₁
3	d ₂

