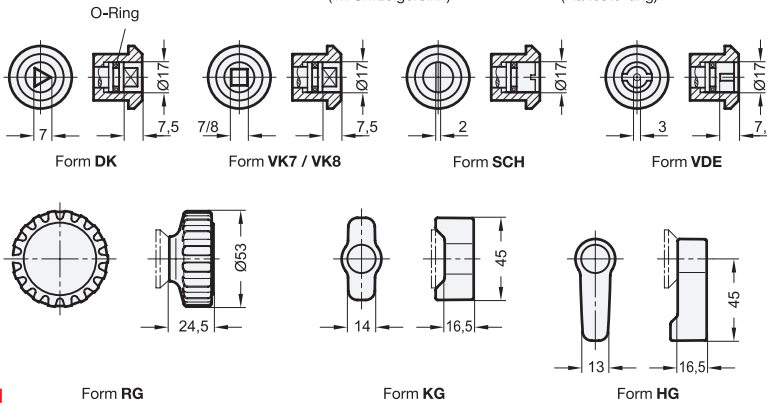


- Form**
Betätigung
- DK** mit Dreikant (DK7)
 - VK7** mit Vierkant SW7
 - VK8** mit Vierkant SW8
 - SCH** mit Schlitz
 - VDE** mit Doppelbart
 - RG** mit Rändelgriff GN 7336
 - KG** mit Knebel
 - HG** mit Hebel



2 Riegelabstand **A1 ... A4** in Haltestellung (Spannstellung)

A 1 (Länge l = 40,5)	A 2 (Länge l = 40,5)	A 3 (Länge l = 56)	A 4 (Länge l = 56)
1 ... 11	11 ... 21	21 ... 31	31 ... 41

Ausführung

- Verschlussgehäuse / Verriegelungsmechanik Zink-Druckguss
- Anschlagring kunststoffbeschichtet schwarz, strukturmatt
- Riegel Zink-Druckguss
- Bedienelemente (Form RG / KG / HG)
 - Kunststoff (Polyamid PA), schwarz, matt
 - Deckel Kunststoff hellgrau, matt
- Gummikappe CR Neoprene®
 - 40 bis 50 Shore A
 - schwarz
- Schutzart IP 65
- Kunststoff-Eigenschaften → Seite 1876

• RoHS

Zubehör

- Steckschlüssel GN 119.2 → Seite 1136
- Schutzkappen GN 120 → Seite 1138
- Öffnungsgriffe GN 120.1 → Seite 1139

Hinweis

Die Dreh-Spannriegel GN 516.1 haben eine Schließmechanik, welche die Drehbewegung des Bedienelementes / Schlüssels in eine 90°-Drehung und anschließend in einen linearen Hub des Riegels von 6 mm umsetzt.

Diese Mechanik dient dazu, in der Verbindung mit einer elastischen Gummikappe, in der Endstellung (Haltestellung) eine rüttelsichere Verriegelung zu erzielen.

Mittels der Stellschraube M6 des Riegels lässt sich innerhalb der einzelnen Riegelabstände A1 ... A4 eine Verstellung von 10 mm erzielen. Damit wird ein Klemmbereich von 1 bis 41 mm lückenlos abgedeckt.

siehe auch...

- Konstruktions- und Montagehinweise → Seite 1107
- Zusammenstellung der Verriegelungen-Bauarten → Seite 1072 ff.
- Dreh-Spannriegel GN 516 → Seite 1106
- Dreh-Spannriegel GN 116.1 → Seite 1104
- Erläuterungen zu Schutzarten IP → Seite 1875

Bestellbeispiel GN 516.1-HG-A2	1 Form
	2 Riegelabstand A

3.1
3.2
3.3
3.4
3.5
3.6
3.7
3.8
3.9