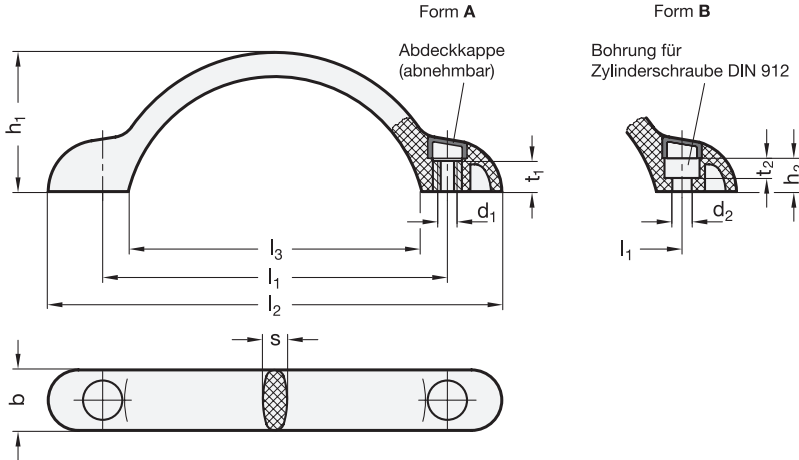




ELESA Original design M.479

2 Form

- A** Montage von der Rückseite
B Montage von der Bedienungsseite



1

$l_1 \pm 0,5$	d_1	d_2	b	h_1	h_2	l_2	l_3	s	t_1	t_2
132	M 8	8,5	23	52,5	13	173	113	9	12	8,5

Ausführung

- Kunststoff
Thermoplast (Polyamid PA)
- glasfaserverstärkt
- temperaturbeständig bis 130 °C
- schwarzgrau, glänzend
ähnlich RAL 7021

- Buchse (Form A)
Messing

- Farbe der Abdeckkappe (matt):
schwarzgrau, RAL 7021
orange, RAL 2004
grau, RAL 7035
gelb, RAL 1021
blau, RAL 5024
rot, RAL 3000



- Festigkeitswerte → Seite 1843
- Kunststoff-Eigenschaften → Seite 1876
- RoHS

3

Hinweis

Die Abdeckkappen der Bügelgriffe GN 365 werden bei Form A montiert, bei Form B lose beigelegt geliefert.

Bestellbeispiel

GN 365-132-A-DSG

1	l_1
2	Form
3	Farbe der Abdeckkappe