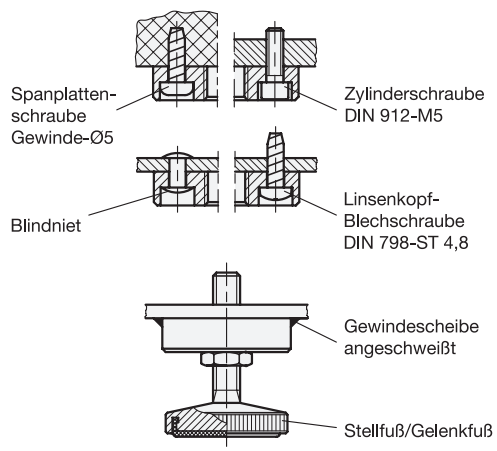


**Anwendungsbeispiel/  
Befestigungsmöglichkeiten**



1		2						
$d_1$	$d_2$			$d_3$	$d_4$	$h$	$k$	$t$
36	M 8	M 10	M 12	5,3	10	10	24	5,3

**Ausführung**

- Stahl
  - schweißbar
  - brüniert
- RoHS

**Hinweis**

Halter GN 349 werden in Verbindung mit Stell- und Gelenkfüßen eingesetzt, wenn montageseitig nur dünne Wandstärken vorhanden sind.

Bestellbeispiel <b>GN 349-36-M10</b>	1	$d_1$
	2	$d_2$