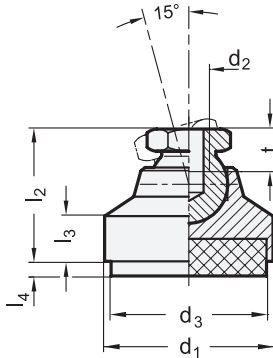
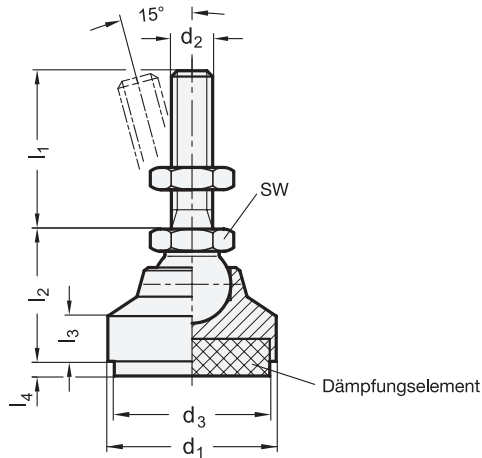


GN 342.1



GN 342.1



4 Form
SV mit Dämpfungselement

d ₁	d ₂	l ₁	d ₃	l ₂	l ₃	l ₄ Pressung in N/mm ²			sw	t	Fläche Dämpfungs- element in mm ²	Belastbarkeit in N bei Pressung 0,4 N/mm ² (siehe Hinweis)	
						0	0,4	0,6					
32	M 10	50	80	30	29	11	5,5	3,8	2,7	15	10,5	707	280
40	M 12	63	100	38	30	9,5	6	4,3	3,3	17	11,5	1134	450
50	M 12	63	100	48	30,5	9	6,5	4,9	3,9	17	11,5	1809	720
60	M 16	80	125	58	37,5	10	7	5,5	4,4	24	16	2641	1050

Ausführung

- Stahl
 - Festigkeitsklasse 5.8
 - verzinkt, blau passiviert
- Dämpfungselement
 - Elastomer (PUR)
 - Sylomer SR 450-12
 - rutschfest, eingeklebt
 - grau
 - ölbeständig
 - Einsatzbereich von -30 °C bis +70 °C
- Sechskantmutter ISO 4032
Stahl verzinkt, blau passiviert
- Festigkeitswerte → Seite 1874
- Elastomer-Eigenschaften → Seite 1876
- RoHS

Hinweis

Die in der Tabelle angegebene Belastbarkeit der Gelenkfüße GN 342.1 / GN 342.2 ist eine Empfehlung, bis zu welcher **permanenten statischen** Last das Dämpfungselement eingesetzt werden soll.

Diese statische Belastung entspricht einer Flächenpressung von 0,4 N/mm², bei welcher der Werkstoff seine optimalen dynamischen Dämpfungseigenschaften erzielt. Dabei wird berücksichtigt, dass es bei der dynamischen Beanspruchung zu einer zusätzlichen Belastung bis zu einer Pressung von 0,6 N/mm² kommt.

Gelenkfüße GN 342.1 / GN 342.2 sind nicht demontierbar.

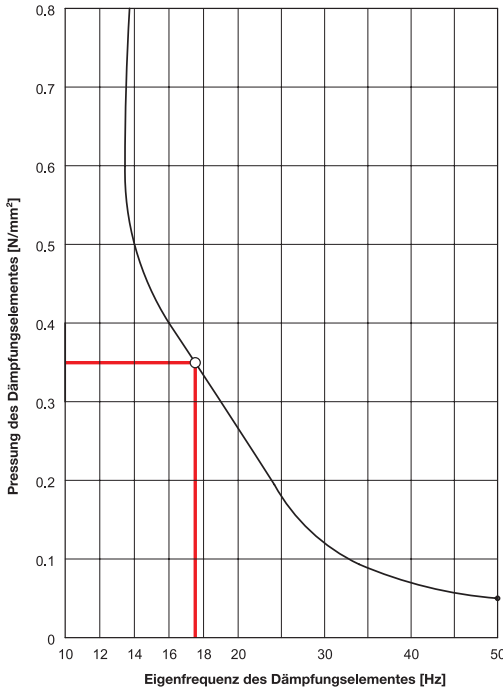
siehe auch...

- Gelenkfüße GN 343.1 / GN 343.2 (ohne Dämpfung) → Seite 1240
- Einsteckbuchsen GN 448 (für Rohre) → Seite 1306 / 1307

Bestellbeispiel (Gewindebuchse)	1	d ₁
	2	d ₂
GN 342.1-32-M10-SV	4	Form

Bestellbeispiel (Verstellspindel)	1	d ₁
	2	d ₂
	3	l ₁
GN 342.2-50-M12-63-SV	4	Form

Kennlinien über Schwingungsdämpfung



Bei Gelenkfüßen GN 342.1 / GN 342.2 werden hinsichtlich der Schwingungsdämpfung folgende Schwingungsarten unterschieden:

Aktive Schwingungen:

diese gehen von einem Gerät (einer Maschine) aus und sollen von der Auflage (Tisch, Gestell) ferngehalten werden.

Passive Schwingungen:

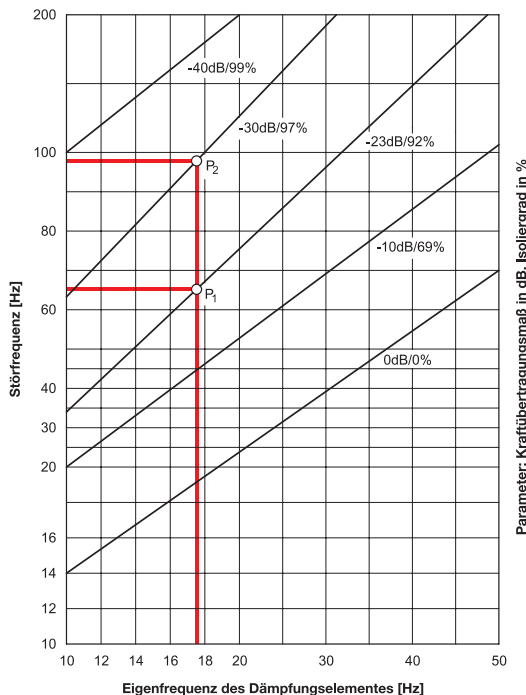
diese gehen von der Auflage aus und sollen von einem Gerät (einer Maschine) ferngehalten werden.

Die Wirksamkeit einer Schwingungsdämpfung hängt sowohl von der Frequenz der zu dämpfenden Schwingung (Störfrequenz) als auch von der Eigenfrequenz (Resonanzfrequenz) des Dämpfungselementes ab.

Eine schwingungsdämpfende Wirkung wird erst erzielt, wenn die Störfrequenzen über dem $\sqrt{2}$ -fachen der Eigenfrequenz des Dämpfungselementes liegt. Je höher der Unterschied $[\Delta]$ zwischen Eigen- und Störfrequenz ist, desto besser ist die Dämpfung.

Die Eigenfrequenz des Dämpfungselementes ist abhängig von der Art (Zusammensetzung, Dichte) des Werkstoffes, dem Querschnitt und der Belastung.

Die nebenstehenden Kennlinien geben alle erforderlichen Daten für den Standard-Werkstoff [SR 450-12] des Dämpfungselementes an. Dämpfungselemente mit anderen Kennlinien (Dämpfungseigenschaften) auf Anfrage.



Beispiel

Belastung pro Gelenkfuß: 400 N

Druck bei Gelenkfuß $d_1 = 32$

$$\frac{400 \text{ N}}{707 \text{ mm}^2} = 0,57 \text{ N/mm}^2$$

Druck bei Gelenkfuß $d_1 = 40$

$$\frac{400 \text{ N}}{1134 \text{ mm}^2} = 0,34 \text{ N/mm}^2$$

Gewählt wird der Gelenkfuß $d_1 = 40$, bei welchem die Druck näher bei $0,4 \text{ N/mm}^2$ liegt.

Oberes Schaubild ergibt:

Eigenfrequenz bei Druck $0,34 \text{ N/mm}^2$: 17,5 Hz

Unteres Schaubild ergibt:

Isoliergrad bei 66 Hz Störfrequenz (P1): ca. 92 %

Isoliergrad bei 98 Hz Störfrequenz (P2): ca. 97 %

Ab $\approx 200 \text{ Hz}$ Störfrequenz beträgt der Isoliergrad 100 %.

3.1

3.2

3.3

3.4

3.5

3.6

3.7

3.8

3.9

