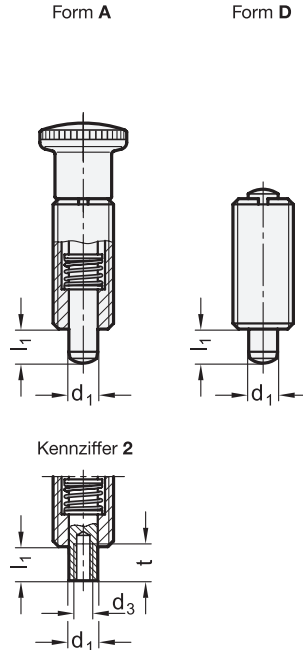
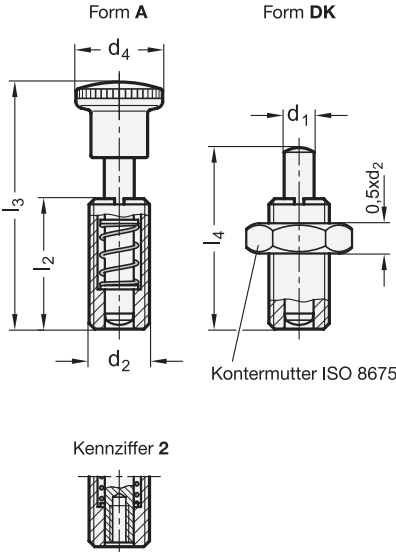


Ausgangsstellung:
Bolzen eingezogen

Betätigungsstellung:
Bolzen vorstehend



2 Form

- A** mit Knopf, ohne Kontermutter
- AK** mit Knopf, mit Kontermutter
- D** ohne Knopf, ohne Kontermutter
- DK** ohne Knopf, mit Kontermutter

3 Kennziffer

- 1** Bolzen ohne Innengewinde
- 2** Bolzen mit Innengewinde

1

d ₁ Bolzen ^{-0,02} / _{-0,05} Bohrung H7	d ₂	d ₃	d ₄	l ₁	l ₂	l ₃ ≈	l ₄ ≈	t min.	Federdruck in N ≈			
									Stahl		Edelstahl	
									Anfang	Ende	Anfang	Ende
5	M 10 x 1	M 3	16	6	22	42	29	7	8	20	7	18
6	M 12 x 1,5	M 4	19	7	26	49	35	7	9	28	8	21
8	M 16 x 1,5	M 5	23	9	34	65	48	9	12	40	11	32
10	M 20 x 1,5	M 6	28	11	43	78	57	12	22	50	18	43

Ausführung

- Führung (Gewindeteil)
Stahl
brüniert **ST**
- Führung (Gewindeteil)
Edelstahl
nichtrostend, 1.4305 **NI**
- Bolzen
Edelstahl
- nichtrostend, 1.4305
- chemisch vernickelt
- Knopf
Kunststoff (Polyamid PA)
- schwarz, matt
- nicht demontierbar
- *Belastbarkeitshinweise* → Seite 1856
- *ISO-Passungen* → Seite 1873
- *Kunststoff-Eigenschaften* → Seite 1876
- *Edelstahl-Eigenschaften* → Seite 1883
- **RoHS**

4

Hinweis

Bei Federbolzen GN 313 ist der Bolzen in der unbetätigten Stellung nicht vorstehend.

Er kann von Hand bzw. bei den Formen D und DK mechanisch (Pneumatikzylinder, Kurvenscheibe etc.) betätigt werden und steht dann nur für die Dauer der Betätigung vor.

Mit Hilfe des Innengewindes bei Kennziffer 2 an der Druckseite können z.B. Sonderdruckbolzen oder ein Gestänge betätigt werden.

siehe auch...

- *Federelemente GN 513* → Seite 896

Bestellbeispiel (Stahl)

GN313-8-AK-1-ST

1	d ₁
2	Form
3	Kennziffer
4	Werkstoff

Bestellbeispiel (Edelstahl)

GN313-8-A-2-NI

1	d ₁
2	Form
3	Kennziffer
4	Werkstoff

3.1
3.2
3.3
3.4
3.5
3.6
3.7
3.8
3.9

