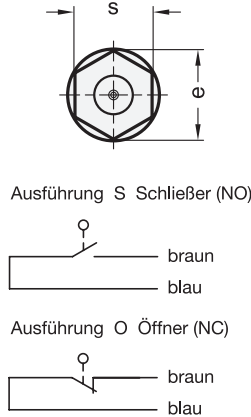
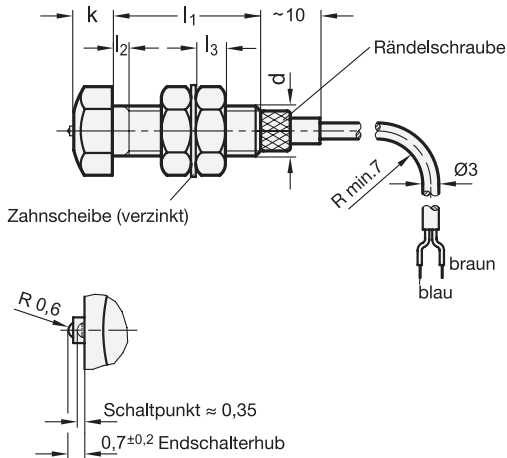


**3 Ausführung**

- S Schließer
- O Öffner



d	l <sub>1</sub>	e	k	l <sub>2</sub> max.	l <sub>3</sub>	s
M 6	21	11,5	4	3	3,6	10
M 8	25	15	7	4	5	13
M 10	25	19,6	7	4	6	17

**Ausführung**

- Schraube Stahl
  - Festigkeitsklasse 5.8
  - Sechskantkopf gehärtet (HRC 45)
  - vernickelt
- Sechskantmuttern Stahl vernickelt
- Endschalter
  - Spannungsbereich: 5 ... 24 V DC
  - Schaltstrom empf.: 5-10 mA
  - Schaltstrom max.: 20 mA DC
  - Lebensdauer: 3 Mio. Schaltspiele
  - Temperaturbereich: -10 °C ... +80 °C
  - Betätigungskraft: ≈ 1 N
- Anschlusskabel PVC:
  - Ø 3 ; 2-adrig, ≈ 2 Meter lang
  - max. Zugbelastbarkeit 30 N
  - grau für Ausführung S (Schließer)
  - schwarz für Ausführung O (Öffner)
- Schutzart IP 40
- Festigkeitswerte von Schrauben → Seite 1874
- RoHS

**Hinweis**

Anschlagschrauben GN 251.2 haben einen gehärteten, abgerundeten Kopf, der als Festanschlag dient.

Die beiden Sechskantmutter ermöglichen eine exakte Positionierung mit Kontersicherung.

Gleichzeitig kann mit der Positionierung über den eingebauten Endschalter ein elektrisches Steuersignal ausgelöst werden.

Mittels der Rändelschraube kann der Endschalter ein- und ausgebaut werden, ohne dass die Anschlagschraube gelöst werden muss.

Jede Anschlagschraube ist eine Betriebsanleitung beigegefügt, die wichtige weiterführende technische Informationen enthält.

siehe auch...

- Erläuterungen zu Schutzarten IP → Seite 1875
- Haltestücke GN 412.1 → Seite 854

**Bestellbeispiel**

GN 251.2-M10-25-S

1	d
2	l <sub>1</sub>
3	Ausführung