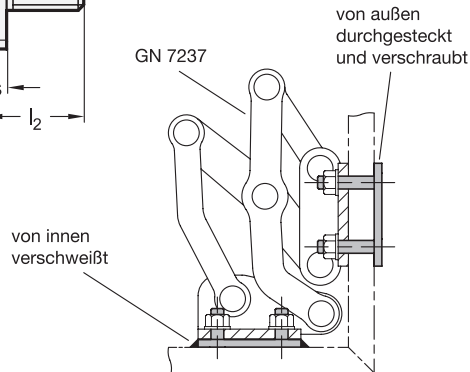


Montagebeispiel



2

3

l_1	l_2		b	d	m	s
40	15	25	15	M 5	25	3
50	20	30	20	M 6	30	3
60	20	30	25	M 8	36	4

Ausführung

- Edelstahl **NI**
 - nichtrostend, 1.4301
 - matt, gleitgeschliffen **MT**
- Gewindebolzen Edelstahl
 - nichtrostend, 1.4301
 - eingepresst
- *Edelstahl-Eigenschaften* → Seite 1883
- **RoHS**

Auf Anfrage

- andere Gewindebolzenlängen
- andere Plattengrößen
- andere Plattengeometrien

1

4

Hinweis

Edelstahl-Gewindeplatten GN 2376 sind als Zubehör für die Edelstahl-Mehrgelenkscharniere GN 7237, sowie für die Scharniere GN 235 ausgelegt. Durch die Verwendung werden zusätzlich benötigte Gewinde, Schrauben, Muttern und Unterlegscheiben bei der Montage überflüssig. Ein aufwändiges Vormontieren der genannten Bauteile sowie ein Gegenhalten beim Anziehen oder Lösen entfällt.

Die Befestigung der Edelstahl-Gewindeplatten erfolgt von außen über Durchgangsbohrungen in der Gehäusewand oder alternativ durch Anschweißen an den Wandinnenseiten. In diesem Fall wird ein effektiver Schutz vor Vandalismus erreicht und die Gehäuseaußenseiten bleiben frei von Anbauteilen, die nicht zum Design passen oder zwecks leichter Reinigbarkeit komplett vermieden werden sollen.

siehe auch...

- *Edelstahl-Mehrgelenkscharniere GN 7237* → Seite 1162
- *Scharniere GN 235 (Zink-Druckguss / Edelstahl)* → Seite 1157
- *Edelstahl-Distanzplatten GN 2370* → Seite 1168
- *Edelstahl-Gewindeplatten GN 2372* → Seite 1167
- *Anschläge GN 2374* → Seite 1169

Bestellbeispiel

GN 2376-NI-40-15-MT

1 Werkstoff

2 l_1 3 l_2

4 Oberfläche