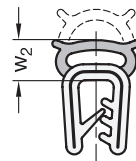
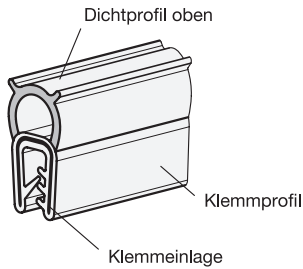
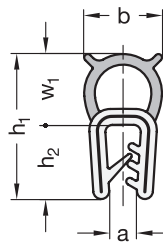
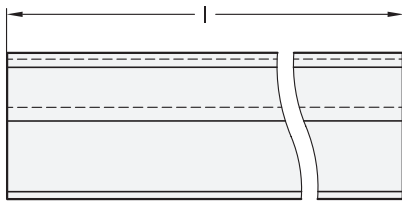


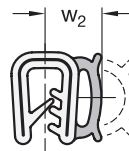
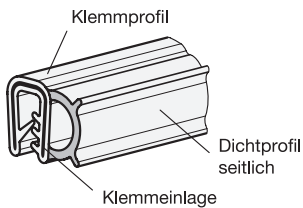
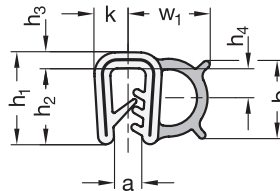
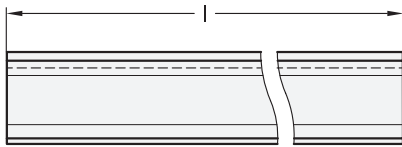
Form A



3 Form

- A Dichtprofil oben
- D Dichtprofil seitlich

Form D



2

4

Form A

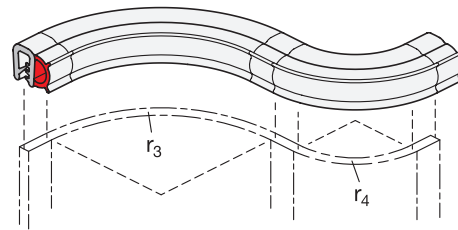
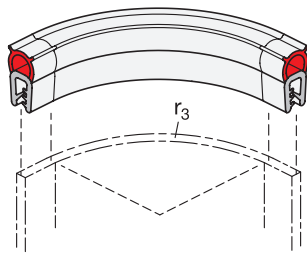
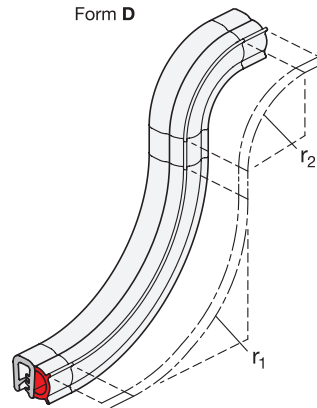
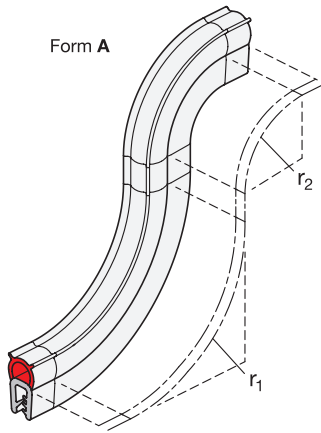
h_1	Zuschnittlänge l in Meter		a Klemmbereich	b	h_2	r_1	r_2	r_3	w_1	w_2 bei 50% der zul. Verformung
15,5	20	50	0,8 - 2,5	8,5	9	80	50	20	6,5	5
20,5	20	50	1 - 3,5	11	10,5	90	50	30	10	7

2

4

Form D

h_1	Zuschnittlänge l in Meter		a Klemmbereich	b	h_2	h_3	h_4	k	r_1	r_2	r_3	r_4	w_1	w_2 bei 50% der zul. Verformung
11,5	20	50	0,8 - 2,5	8,75	9	2,5	3,75	4	30	40	80	40	8,5	6,75
13	20	50	1 - 3,5	11	10,75	2,25	4,5	4,75	40	50	100	80	11,25	8,75



Ausführung



- Klemmprofil / Dichtprofil
- Ethylen-Propylen-Dien-Kautschuk **EPDM**
 - schwarz
 - Klemmprofil Härte 65±5 Shore A
 - Dichtprofil Härte 25±5 Shore A
 - temperaturbeständig -40 °C bis 100 °C
- Acrylnitril-Butadien-Kautschuk **NBR**
 - (nur in Größen $h_1 = 20,5$ und 13)
 - schwarz
 - Klemmprofil Härte 60±5 Shore A
 - Dichtprofil Härte 25±5 Shore A
 - temperaturbeständig -30 °C bis 100 °C
- Klemmeinlage
Stahldraht-Polyester-Klemmband
- *Elastomer-Eigenschaften* → Seite 1876
- RoHS

Hinweis

Kantenschutz-Dichtprofile GN 2180 werden zur Abdichtung von Türen, Klappen und Luken eingesetzt. Dazu werden die Profile von Hand auf die Stirnflächen von Blechen oder Platten aufgedrückt. Die eingebettete Klemmeinlage schützt vor selbstständigem Lösen. Kleber oder andere Befestigungsmittel werden nicht benötigt.

Verbaut sollte das Profil durch die abzudichtenden Bauteile eine Verformung erfahren, welche dem Maß w_2 entspricht. So kann eine optimale Dichtwirkung sichergestellt werden. Um eine dauerhafte Dichtheit der Profile zu gewährleisten und um die Montage zu erleichtern wird empfohlen, die angegebenen Richtwerte für die Verlegeradien ($r_1...r_4$) einzuhalten.

Die Profile aus NBR sind in Einsatzbereichen vorzusehen, bei denen es zum Kontakt mit Kraftstoffen, Ölen oder Kühlschmierstoffen kommen kann.

EPDM-Profile sind gemäß UL 50 und UL 94-HB zertifiziert und damit für den US-amerikanischen und kanadischen Markt zugelassen.

siehe auch...

- *Technische Hinweise* → Seite 1143
- *Kantenschutz-Dichtprofile GN 2182* → Seite 1146
- *Kantenschutz-Profile GN 2184* → Seite 1150

Bestellbeispiel	1 Werkstoff
	2 h_1
GN2180-EPDM-11,5-D-20	3 Form
	4 Länge l

