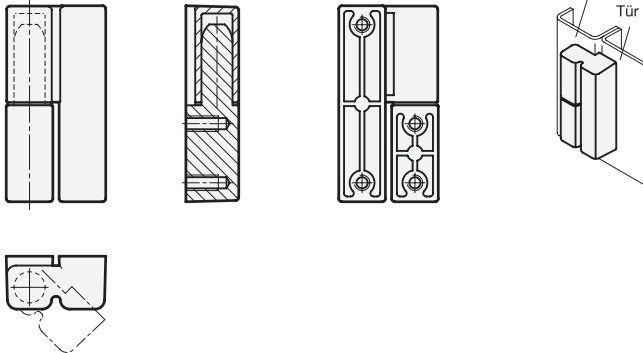


3 Form

R festes Lager (Stift) rechts  
L festes Lager (Stift) links

Form L



1

2

b <sub>1</sub>	l <sub>1</sub>	b <sub>2</sub>	d	l <sub>2</sub>	l <sub>3</sub>	l <sub>4</sub>	l <sub>5</sub>	m <sub>1</sub>	m <sub>2</sub>	m <sub>3</sub>	t	Radiale Belastbarkeit in N	Axiale Belastbarkeit in N
32	63	15	M 5	17	31	6,1	10	19	50,8	17	10	700	2000

Ausführung

4

Hinweis

- Zink-Druckguss kunststoffbeschichtet
- schwarz, RAL 9005, strukturmatt ● SW
- silber, RAL 9006, strukturmatt ● SR
- RoHS

Die Scharniere GN 161.2 stellen eine sehr formschöne Variante dar. Die Befestigungsschrauben sind nicht sichtbar.

Bei den Belastungstests wurden die Scharniere bei Raumtemperatur mit stufenweise steigender Kraft langsam be- und entlastet. Bei den aufgeführten Werten blieb nach der Entlastung eine geringe, für die Funktion und das Aussehen nicht relevante bleibende Verformung zurück. Die Bruchkräfte liegen meist bei einem Vielfachen des angegebenen Wertes.

Die Angaben über die Belastbarkeit sind unverbindliche Richtwerte unter Ausschluss jeglicher Haftung. Sie stellen generell keine Beschaffenheitszusage dar. Ob ein Produkt für den jeweiligen Einsatzfall geeignet ist, muss in jedem Einzelfall vom Anwender ermittelt werden. Umgebungseinflüsse und Alterung können die angegebenen Werte beeinflussen.

Bestellbeispiel

GN 161.2-32-63-R-SW

- 1 b<sub>1</sub>
- 2 l<sub>1</sub>
- 3 Form
- 4 Farbe

3.1

3.2

3.3

3.4

3.5

3.6

3.7

3.8

3.9

