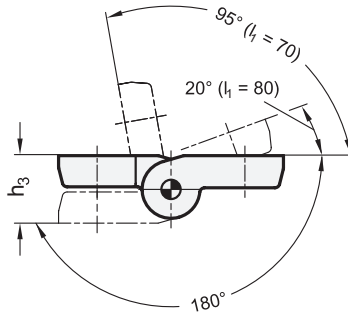
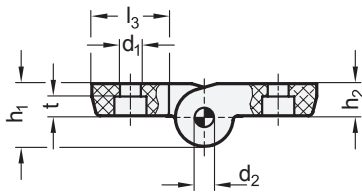


Schwenkbereich



ELESA original design CFH. / CFL.



1	2	3	$l_1 -0,5$	$l_2$	$d_1$	$d_2$	$h_1$	$h_2$	$h_3$	$l_3$	$m_1 \pm 0,25$	$m_2 \pm 0,25$	$t$	für Schraube DIN 7984
			70	50	6,5	6	19,5	10	21	24	45,5	30	6,5	M 6
			70	50	8,5	6	19,5	10	21	24	45,5	30	4,5	M 8
			80	102	6,5	5	20,5	13	26	35,5	49,5	72,5	6,5	M 6
			80	102	8,5	5	20,5	13	26	35,5	49,5	72,5	8	M 8

**Ausführung**

- Kunststoff (Polyamid PA)
  - schwarz, matt
  - temperaturbeständig bis 80 °C
- Stift
  - Edelstahl
  - nichtrostend, 1.4305
- Angaben zur Belastbarkeit → Seite 1852
- Kunststoff-Eigenschaften → Seite 1876
- Edelstahl-Eigenschaften → Seite 1883
- RoHS

**Hinweis**

- siehe auch...
- Zusammenstellung der Scharniere-Bauarten → Seite 1152 ff.

Bestellbeispiel

GN 157-70-50-8,5

1	$l_1$
2	$l_2$
3	$d_1$

3.1  
3.2  
3.3  
3.4  
3.5  
3.6  
3.7  
3.8  
3.9

