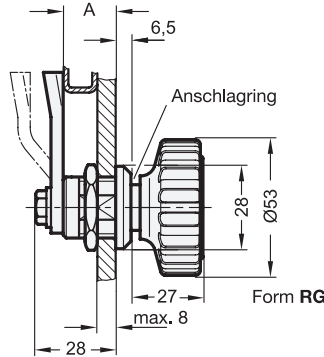
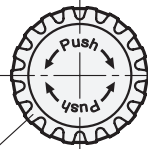
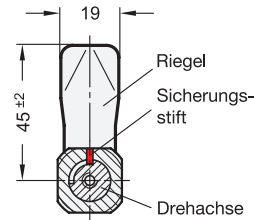


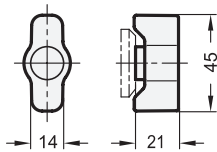


1 Form

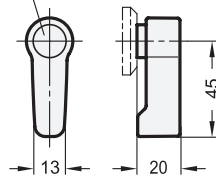
- Betätigung
- RG** mit Rändelgriff GN 7336
- KG** mit Knebel
- HG** mit Hebel



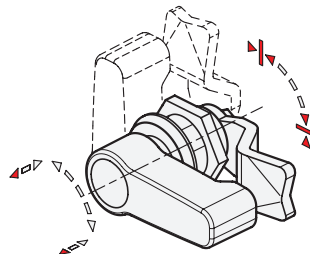
Abdeckkappe mit Aufdruck



Form **KG**



Form **HG**



2

Riegelabstand **A**

4	6	8	10	13	14	16	18	20	22	24	26	28	30	32
---	---	---	----	----	----	----	----	----	----	----	----	----	----	----

Ausführung

- Verschlussgehäuse
Zink-Druckguss
- Anschlagring
kunststoffbeschichtet
schwarz, RAL 9005, strukturmatt ● **SW**
- Sonstige Teile
Stahl
verzinkt, blau passiviert
- Bedienelemente
Kunststoff (Polyamid PA)
schwarz, matt
- Abdeckkappe
Kunststoff (Polyamid PA)
hellgrau
- *Kunststoff-Eigenschaften* → Seite 1876
- **RoHS**

3

Hinweis

Verriegelungen GN 115.9 sind mit einer **Push to Turn**-Sicherheitsfunktion ausgestattet. In beiden Endstellungen ist die Drehachse mit dem Riegel arretiert. Die Drehung um 90° ist nur möglich, wenn das Bedienelement gedrückt und dadurch die Arretierung per Sicherungsstift aufgehoben wird. So wird der Riegel zuverlässig gegen selbsttätige oder durch Vibrationen verursachte Bewegung geschützt.

Die Anlaufschrägen am Riegel erleichtern das Schließen der Tür. Durch verschieden gekrümmte Riegel lässt sich ein Riegelabstand A von 4 bis 32 mm abdecken.

Verriegelungen GN 115.9 werden mit lose beigelegtem Riegel geliefert.

siehe auch...

- *Konstruktions- und Montagehinweise* → Seite 1077
- *Zusammenstellung der Verriegelungen-Bauarten* → Seite 1072 ff.
- *Auflauframpen GN 120.2* → Seite 1140

Bestellbeispiel

GN 115.9-HG-32-SW

1	Form
2	Riegelabstand A
3	Oberfläche (Anschlagring)