

**1 Form**

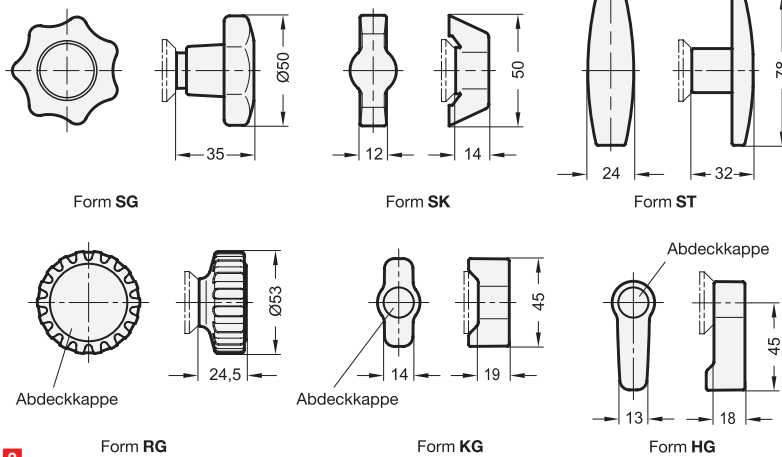
- Betätigung
- SG** mit Sterngriff
- SK** mit Knebel
- ST** mit T-Griff
- RG** mit Rändelgriff GN 7336
- KG** mit Knebel
- HG** mit Hebel

**3 Ausführung Haken**

- H1** Schwenkradius R=28

**5 Kennziffer**

- 1** ohne Gegenhalter
- 2** mit Gegenhalter



**2**

Hakenabstand <b>A</b>	<b>d</b> Form SG, RG, KG, HG	Form SK, ST	<b>h</b> Form SG, RG, KG, HG	Form SK, ST
18	28	32	4	6

1) Abmessungen des Gegenhalters → Seite 1121

**Ausführung**

- Verschlussgehäuse  
Zink-Druckguss
- Anschlagring  
- verchromt **CR**  
- kunststoffbeschichtet  
schwarz, RAL 9005, struktur matt **SW**
- Sonstige Teile  
Stahl verzinkt, blau passiviert
- Bedienelemente  
Kunststoff (Polyamid PA)  
schwarz, matt
- Abdeckkappe (Form RG, KG, HG)  
hellgrau
- *Kunststoff-Eigenschaften* → Seite 1876
- **RoHS**

**Auf Anfrage**

- Hakenverriegelungen mit anderem Hakenabstand A
- Haken mit anderem Schwenkradius R

**Hinweis**

Hakenverriegelungen GN 115.8 mit Haken und Gegenhalter werden vorwiegend bei Schiebetüren und Klappen eingesetzt. Die Verriegelung erfolgt radial zur Drehachse, wodurch sich vielfältige Anwendungsmöglichkeiten ergeben.

Verriegelungen GN 115.8 werden mit lose beigelegtem Haken geliefert.

siehe auch...

- *Zusammenstellung der Verriegelungen-Bauarten* → Seite 1072 ff.
- *Hakenverriegelungen GN 115.8 (Betätigung mit Steckschlüssel)* → Seite 1122
- *Hakenverriegelungen GN 115.8 (abschließbar)* → Seite 1123

**Bestellbeispiel**

<b>1</b>	<b>Form</b>
<b>2</b>	<b>Hakenabstand A</b>
<b>3</b>	<b>Ausführung Haken</b>
<b>4</b>	<b>Oberfläche</b>
<b>5</b>	<b>Kennziffer</b>

**GN 115.8-HG-18-H1-SW-2**



**Konstruktions- und Montagehinweise**

Der Bolzen-Ø ist um 10 mm verschiebbar, was die aufbau-  
seitige Anpassung der Verriegelung erleichtert.

Idealerweise befindet sich der Bolzen im verriegelten Zustand  
in der Ebene der Drehachse, wie oben dargestellt. Ein seit-  
licher Versatz bis max. 4 mm beeinträchtigt die Funktion aber  
nicht.

Der Drehwinkel des **Hakens** ist in der Regel auf 90° begrenzt.  
Je nach Montage des lose beigefügten Anschlagstiftes, erfolgt  
die Schließung durch Rechts- oder Linksdrehung. Ohne den  
Anschlagstift ist der Haken um 360° drehbar.

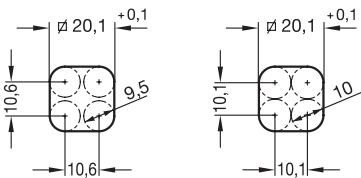
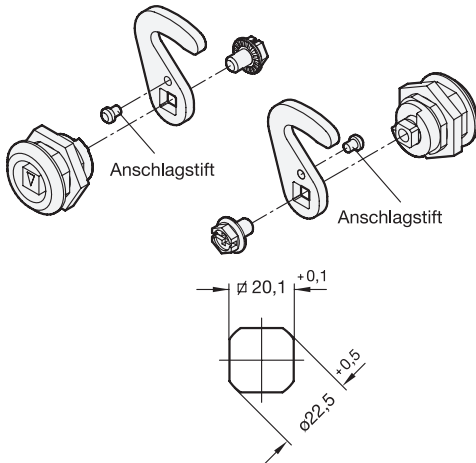
Zur Montage der Verriegelung wird die Tür mit einer Bohrung  
gemäß nebenstehender Skizze versehen.

Der Haken kann erst nach der Befestigung der Verriegelungen  
im Türblatt (mit der beigefügten Sechskantmutter) montiert  
werden.

Die **Montagebohrung** im Türblatt wird in der Serienfertigung üb-  
licherweise durch Stanzen oder Lasern erzeugt.

Für Kleinserien und Stahlblech bis 2 mm Dicke bietet sich der  
Blechlocher GN 123 → Seite 1137 an.

Desweiteren kann die Montagebohrung durch Bohren / Fräsen  
gemäß den nebenstehenden Skizzen realisiert werden.



**Abmessungen des Gegenhalters**

