

# iHSV57-XX

# Integrierte AC Servo Motoren



杰美康机电  
JUST MOTION CONTROL



## MERKMALE:

- Hohe Positionsgenauigkeit
- Hohes Drehmoment
- Kostengünstige Servomotorlösung
- Ruhiger und sehr leiser Motorlauf
- Kompakte Größe
- Eingangssignal: Puls / Richtung (PUL/DIR)
- Bandbreite Current Loop: (-3dB) 2KHz (Typisch)
- Bandbreite Speed Loop: 500Hz (Typisch)
- Bandbreite Position Loop: 200Hz (Typisch)
- Parameter können via RS232 zum PC übertragen werden.
- Einstellungen über DIP-Schalter oder Software.
- Überstromschutz, I<sup>2</sup>T-Motorstromüberwachung, Über- und Unterspannungsschutz, Überhitzungsschutz, Überdrehzahlenschutz.

## BESCHREIBUNG:

Der iHSV57-XX AC Servos besteht aus einem perfekt abgestimmtem Servotreiber integriert in einen Servomotor, vektorgesteuert und mit DSP Chip. Das System spart Bauraum, Verkabelung zwischen Treiber, Motor und Encoder, und ist durch seinen niedrigen Anschaffungspreis sehr rentabel.

## ANWENDUNGEN:

Die iHSV57-XX können in verschiedenen Anwendungen eingesetzt werden, wie z. B. Laserschneidmaschinen, Lasermarkieren, hochpräzisen XY-Tischen, Etikettiermaschinen, CNC-Fräsmaschinen usw. Aufgrund der einzigartigen Eigenschaften sind die iHSV57-XX die ideale Wahl für Anwendungen, die sanften Motorlauf bei niedrigen Geschwindigkeiten, hohes Drehmoment auch bei höheren Drehzahlen und kleinen Einbauraum erfordern.

## BEZEICHNUNG iHSV Servos:

iHSV 57 - 30 - 10 - 36 - XX - XX

1 2 3 4 5 6 7

1. Integrierter Servomotor
2. Motor Rahmengröße: 57 mm
3. Motordrehzahl (Einheit: x 100 min<sup>-1</sup>) 10  $\triangleq$  1000 min<sup>-1</sup>, 20  $\triangleq$  2000 min<sup>-1</sup>, 30  $\triangleq$  3000 min<sup>-1</sup>
4. Ausgangsleistung (Einheit: x 10 W) 10  $\triangleq$  100 W; 20  $\triangleq$  200 W
5. Nennspannung: 24  $\triangleq$  24 V, 36  $\triangleq$  36 V.
6. Wellenlänge: 01 = 30 mm, 21 = 21 mm
7. Zentrierdurchmesser: keine Zahl = 25.4 mm, 38 = 38.1 mm

## SPEZIFIKATION:

### Elektrische Spezifikation:

Parameter:	Min	Typisch	Max	Einheit
Eingangsspannung	20	36	50	VDC
Strom:		6		A
Pulse pro Umdrehung	4	-	51200	-
Eingangsfrequenz		-	200	kHz
Puls Spannung	3.3	5	24 (mit R 3 - 5 k $\Omega$ )	V
Steuersignalstrom	7	10	16	mA
Isolationswiderstand	100	-	-	M $\Omega$

# iHSV57-XX

# Integrierte AC Servo Motoren

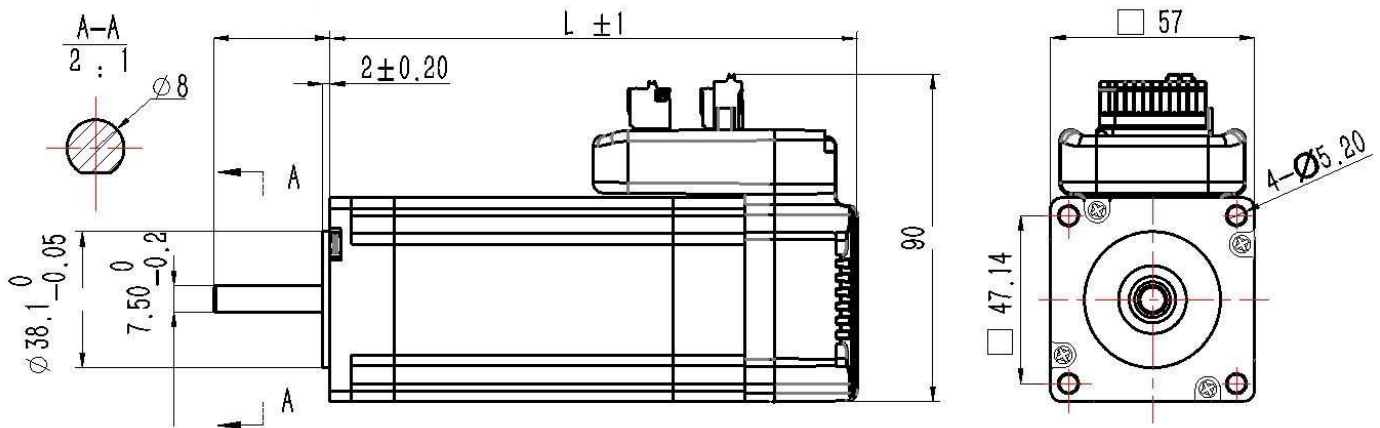
## Motor Spezifikation:

Name:	iHSV57-30-10-36-21-38 iHSV57-30-10-36-01	iHSV57-30-14-36-21-38 iHSV57-30-14-36-01	iHSV57-30-18-36-21-38 iHSV57-30-18-36-01	Einheit
Nennleistung	90	140	180	W
Nenn Drehmoment	0.29	0.44	0.57	Nm
Nenn Drehzahl	3000	3000	3000	min <sup>-1</sup>
Maximaldrehzahl	3000	3000	3000	min <sup>-1</sup>
Nennspannung	36	36	36	V
Gewicht	1.0	1.3	1.6	kg

## Umgebung:

Kühlung	Natürliche Kühlung oder Zwangskühlung	
Arbeitsumgebung	Umfeld	Öl, Staub und korrosive Gase vermeiden
	Umgebungstemperatur	0 °C – 40 °C
	Luftfeuchtigkeit	40 %RH – 90 %RH
	Temperatur	max. 70 °C
Lagertemperatur	-20 °C – 80 °C	

## Mechanische Spezifikation:

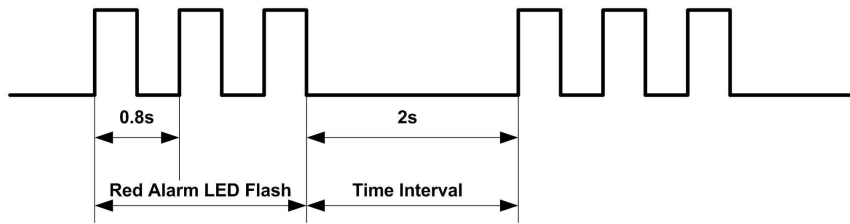


Name:	Motorlänge	Gesamtlänge (L)	Wellenlänge	Zentrierdurchmesser
iHSV57-30-10-36-21-38	76 mm	110 mm	21 ±1 mm	38,1 mm
iHSV57-30-14-36-21-38	96 mm	130 mm	21 ±1 mm	38,1 mm
iHSV57-30-18-36-21-38	116 mm	150 mm	21 ±1 mm	38,1 mm
iHSV57-30-10-36-01	76 mm	110 mm	30 ±1 mm	25,4 mm
iHSV57-30-14-36-01	96 mm	130 mm	30 ±1 mm	25,4 mm
iHSV57-30-18-36-01	116 mm	150 mm	30 ±1 mm	25,4 mm

# iHSV57-XX

# Integrierte AC Servo Motoren

## STÖRUNGSANZEIGE:



LED leuchtet	Beschreibung
2 mal	Überstrom
3 mal	Positionsabweichung überschreitet den gesetzten Wert
4 mal	Encoderalarm
7 mal	Überlast

## STECKER UND PINBELEGUNG

Die iHSV57-XX verfügen über drei Anschlüsse, einen für Stromanschluß, einen für Steuerungsanschlüsse und einen dritten für die RS232-Kommunikationsverbindung.

### Stromanschlußstecker

Pin	Name	I/O	Beschreibung
1	DC+	I	Eingangsspannung + (Positiv) 20 – 36 V DC empfohlen, um Raum für Spannungsschwankungen und Rückströme (back-EMF) während der Verzögerung des Motors zu lassen.
2	GND	GND	Eingangsspannung - (Negativ)

### Kontrollsignalanschluß

Pin	Name	I/O	Beschreibung
1	ALM-	O	<u>Alarmsignal:</u> OC Ausgangssignal aktiv, wenn eine der folgenden Fehlermeldungen aktiviert ist: Überspannungs-, Überstrom-, Kurzschlussschutz und Positionsfehler. Dieser Port kann maximal 8 mA bei 24V, bzw. max. 200 mW schalten. Der Widerstand zwischen ALM + und ALM- ist im Normalbetrieb hoch und wird bei Fehlermeldung niedrig.
2	ALM+	O	
3	PED-	O	<u>In-Position Signal:</u> OC Ausgangssignal, aktiv wenn die aktuelle Motorposition die Ziel-Position erreicht hat. Dieser Port kann maximal 8 mA bei 24V, bzw. max. 200 mW schalten. Der Widerstand zwischen PED + und PED- ist im Normalbetrieb hoch und wird nach Erreichen der Endposition niedrig.
4	PED+	O	
5	ENA-	I	<u>Aktivierungs-Signal:</u> Dieses Signal wird zur Aktivierung / Deaktivierung der Steuerung verwendet. Standardmäßig bedeutet hohes Niveau Freigabe, und niedriges Niveau Deaktivierung der Steuerung (bei Verwendung von NPN-Logik). Normalerweise nicht angeschlossen (=aktivierte Steuerung). Bitte beachten Sie, daß das Signal bei Verwendung von PNP-Logik und Differenz-Ausgangssignal gegensätzlich arbeitet, nämlich niedriges Niveau für „aktiviert“.
6	ENA+	I	
7	DIR-	I	<u>Richtungs-Signal (Direction):</u> Im Puls-Richtungs-Modus ist dieser Eingang für die low / high Spannungsebenen, die zwei Richtungen des Motors. Für eine zuverlässige Reaktion sollte das DIR Signal mindestens 5 µs vor dem PUL Signal anliegen, Spannungen: 4,5 bis-24 V für DIR-HIGH, 0 - 0.5 V für DIR-LOW. Die Drehrichtung des Motors kann auch mit DIP-Schalter S6 umgeschaltet werden..
8	DIR+	I	
9	PUL-	I	<u>Pulssignal:</u> Im Puls-Richtungs-Modus ist dieser Eingang für das Eingangspulssignal, jeweils steigende oder fallende Flanke aktiv (über Software konfigurierbar); Spannungen: 4,5 bis 24 V, wenn PUL-HIGH, 0-0.5V, wenn PUL-LOW. Für einen zuverlässigen Betrieb sollte die Impulsbreite bei 200 kHz länger als 2,5 µs sein
10	PUL+	I	

## RS232 Kommunikationsanschluß

Pin	Name	Farben beim beigen runden Kabel	Farben beim grauen flachen Kabel	Beschreibung
1	NC	-	-	Nicht belegt
2	RX	Braun-Weiß	Gelb	RS232 Dateneingang
3	GND	Blau	Grün	Masse
4	TX	Blau-Weiß	Rot	RS232 Datenausgang
5	VCC	-	-	+3,3 V Ausgang (Achtung: Nicht anschließen bei Verbindung zu einem seriellen Port eines PCs!)

**Hinweis1:** Der RS232-Kommunikationsanschluss ist nicht isoliert. Bitte verwenden Sie ein galvanisch getrenntes Netzteil für den iHSV57-XX, wenn der serielle Port des PCs nicht isoliert ist.

**Hinweis2:** Stecken oder ziehen Sie den Stecker nicht bei eingeschaltetem Gerät.

## DIP SCHALTER EINSTELLUNGEN:

### Pulse pro Umdrehung (S1-S4)

Die Pulse pro Umdrehung können über die DIP-Schalter S1 - S4 oder die Software konfiguriert werden. Wenn sich alle S1 - S4 in der Position "ON" befinden, nimmt der Treiber die von der Software eingestellte Einstellung der vor (standardmäßig 4000 Pulse bei Einstellung 1:1). In diesem Fall kann ein Benutzer über die Software auf einen beliebigen Wert zwischen 4 und 51200 Pulsen neu konfigurieren. Wenn irgendein Schalter von S1 - S4 in der "AUS" -Position ist, wird die Einstellung über die DIP-Schalter bestimmt. Verwenden Sie folgende Tabelle für die Einstellung.

Pulse / Umdrehung	S1	S2	S3	S4
Software abhängig (voreingestellt 4000 bei Einst. Electronic Gear 1:1)	On	On	On	On
800	Off	On	On	On
1600	On	Off	On	On
3200	Off	Off	On	On
6400	On	On	Off	On
12800	Off	On	Off	On
25600	On	Off	Off	On
51200	Off	Off	Off	On
1000	On	On	On	Off
2000	Off	On	On	Off
4000	On	Off	On	Off
5000	Off	Off	On	Off
8000	On	On	Off	Off
10000	Off	On	Off	Off
20000	On	Off	Off	Off
40000	Off	Off	Off	Off

### Spannungsflanke steigend oder abfallend (S5)

Mit S5 kann die steigende oder abfallende Flanke des Eingangssignals eingestellt werden. Off heißt steigend, on heißt abfallend.

### Motor-Drehrichtung (S6)

Der DIP-Schalter S6 wird verwendet, um die Drehrichtung der Motorwelle zu ändern. Wenn Sie die Position von "EIN" auf "AUS" oder "AUS" auf "EIN" ändern, wird die Drehrichtung umgekehrt.

# iHSV57-XX

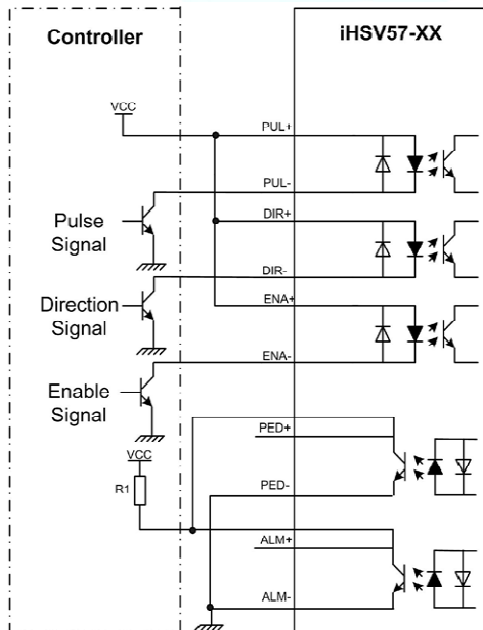
# Integrierte AC Servo Motoren

## FEINTUNING:

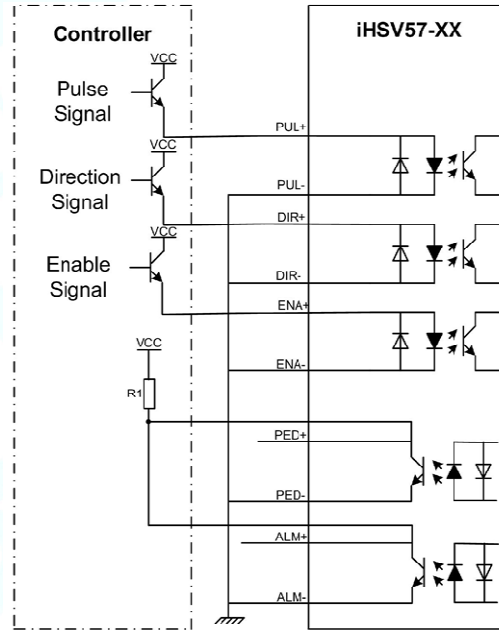
Bereits ab Werk sind Standard-Parameter gesetzt. Diese Standardparameterwerte sind optimiert. Sie sollten für die meisten industriellen Anwendungen gut genug sein, und es ist normalerweise nicht notwendig, sie zu ändern. Wenn Sie jedoch für beste Leistung für Ihre Anwendungen optimieren möchten, kann die Software verwendet werden, mit der Sie diese Parameter einstellen können.

## TYPISCHE ANSCHLUSSARTEN:

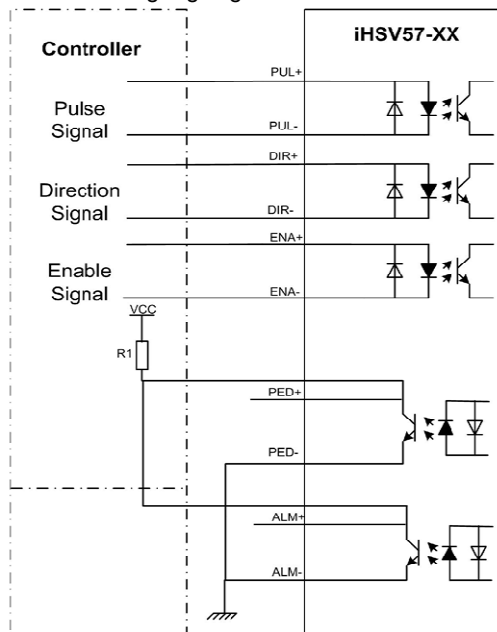
Anschluss unter Verwendung von NPN-Logik



Anschluss unter Verwendung von PNP-Logik



Anschluss unter Verwendung eines Differenz-Ausgangssignals



## BELEGUNG RS232 KOMMUNIKATIONSKABEL:

**Hinweis1:** Der RS232-Kommunikationsanschluss ist nicht isoliert. Bitte verwenden Sie ein galvanisch getrenntes Netzteil für den iHSV57-XX, wenn der serielle Port des PCs nicht isoliert ist.

**Hinweis2:** Stecken oder ziehen Sie den Stecker nicht bei eingeschaltetem Gerät.

	Definition	Remark
NC		Reserved
RX		Receive Data
GND		Power Ground
TX		Transmit Data
VCC		Power Supply to HISU