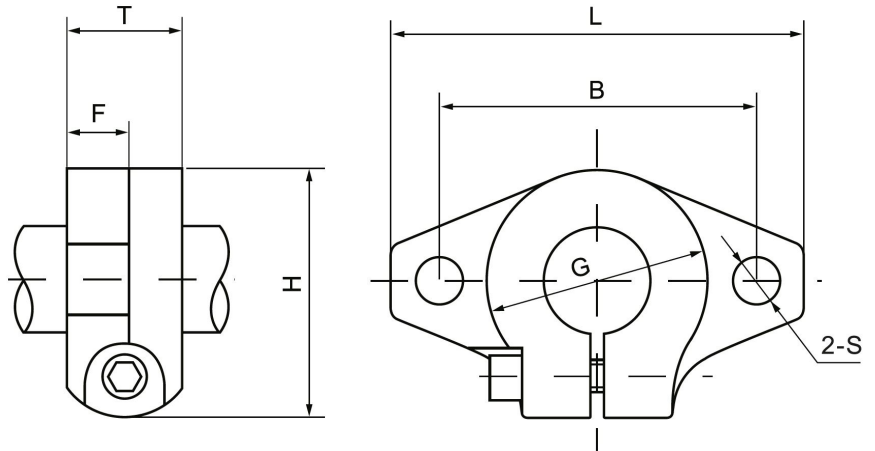
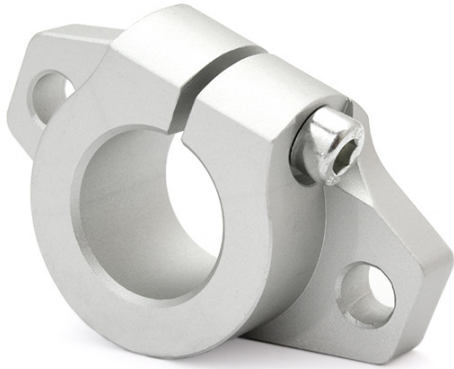


## Wellenhalter Flansch



Mit diesem Halter lassen sich Präzisionswellen besonders einfach, ohne aufwendige Bearbeitung der Wellenenden montieren.

Material: Aluminium, eloxiert

Art.Nr. / Item No.	Model / Model	Wellendurch- messer / Shaft Diameter	Maße / Dimensions (mm)							Befestigungs- schraube / Mounting bolt	Klemm- schraube / Clamping bolt	Gewicht / Weight (g)
			L	T	F	B	G	H	S			
11260	SHF10	Ø10	43	10	5	32	20	24	5,5	M5	M4	13
11277	SHF12	Ø12	47	13	7	36	25	28	5,5	M5	M4	20
11284	SHF13	Ø13	47	13	7	36	25	28	5,5	M5	M4	20
11291	SHF16	Ø16	50	16	8	40	28	31	5,5	M5	M4	27
11307	SHF20	Ø20	60	20	8	48	34	37	7,0	M6	M5	40
11314	SHF25	Ø25	70	25	10	56	40	42	7,0	M6	M5	60
11321	SHF30	Ø30	80	30	12	64	46	50	9,0	M8	M6	110
11338	SHF35	Ø35	92	35	14	72	50	58	12	M10	M8	380
11345	SHF40	Ø40	102	40	16	80	56	67	12	M10	M10	510
*	SHF50	Ø50	122	50	19	96	70	83	14	M12	M12	890
11369	SHF60	Ø60	140	60	23	112	82	95	14	M12	M12	1500

\*auf Anfrage