



Inhaltsübersicht



LME...UU - Standard Linearlager

- technische Daten
- Bestellübersicht

Seite 2-3



LME...UU-AJ - Linearlager einstellbar

- technische Daten
- Bestellübersicht

Seite 4-5



LME...UU-OP - Linearlager offen

- technische Daten
- Bestellübersicht

Seite 6-7



LM...UU - Standard Linearlager

- technische Daten
- Bestellübersicht

Seite 8-9



LM...UU-AJ - Linearlager einstellbar

- technische Daten
- Bestellübersicht

Seite 10-11



LM...UU-OP - Linearlager offen

- technische Daten
- Bestellübersicht

Seite 12-13



KH...PP - Linearlager kompakt

- technische Daten
- Bestellübersicht

Seite 14



Linearlager ohne Gehäuse - standard

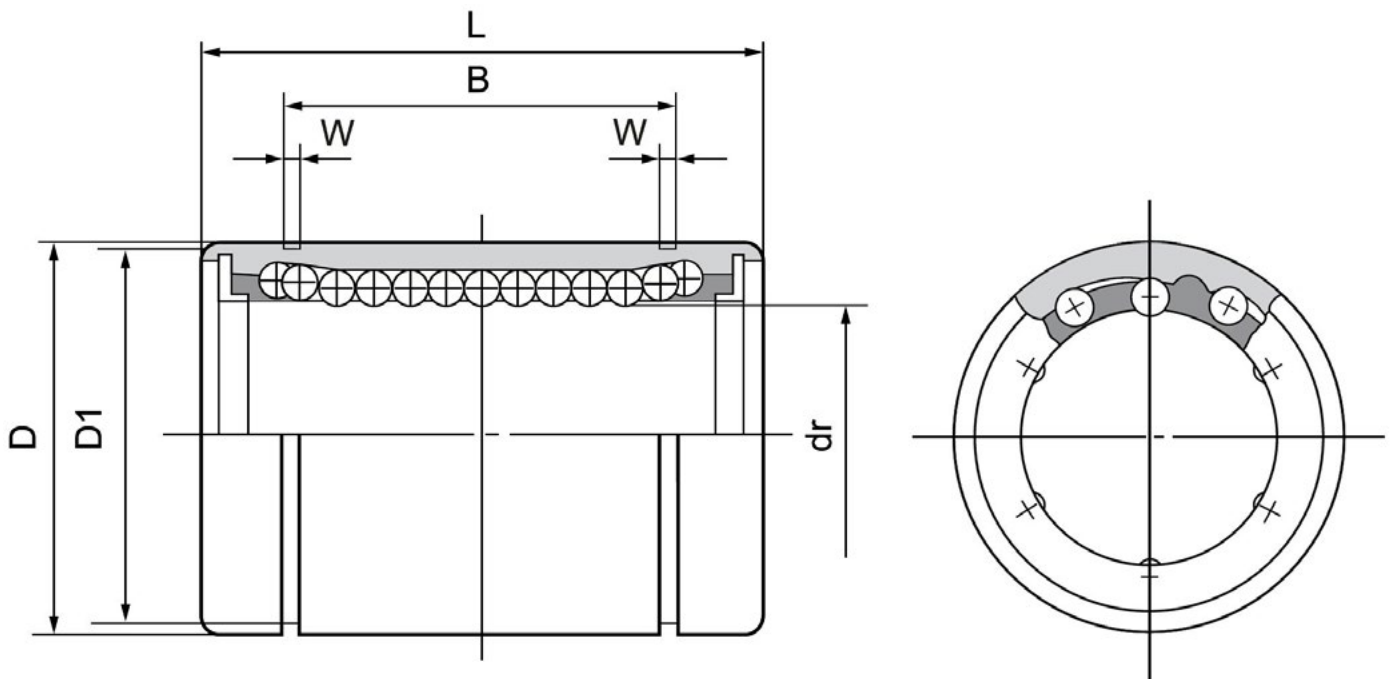
LME...UU



LME...UU Lager nach metrisch-europäischer Norm.
UU = Schmutzabstreifer an beiden Seiten.

Bezeichnung / Type	Wellendurch- messer / Shaft Diameter	Anzahl Kugelläufe / Ball circuits	Exzentrizität / Eccentricity (μm)	Radialspiel max. / Radial clearance max. (μm)	Tragzahl / Basic load rating		Gewicht / Weight (g)
					Dynamisch C N / Dynamic C N	Statisch Co N / Static Co N	
LME5UU	Ø5	4	12	-3	206	265	11
LME8UU	Ø8	4	12	-3	265	402	20
LME10UU	Ø10	4	12	-4	372	549	29,5
LME12UU	Ø12	4	12	-4	510	784	41
LME16UU	Ø16	5	12	-4	578	892	57
LME20UU	Ø20	5	15	-6	862	1370	91
LME25UU	Ø25	6	15	-6	980	1570	215
LME30UU	Ø30	6	15	-8	1570	2740	325
LME40UU	Ø40	6	17	-8	2160	4020	705
LME50UU	Ø50	6	17	-13	3820	7940	1130
LME60UU	Ø60	6	20	-13	4700	9800	2050

Linearlager ohne Gehäuse - standard



Art.Nr. / Item No.	Bezeichnung / Type	dr			Maße und Toleranzen / Dimensions and tolerances							
		mm	Toleranz / Tolerance μm		D		L		B		W	D ₁
			Precision	High	mm	Tol. μm	mm	Tol. μm	mm	Tol. μm	mm	mm
10027	LME5UU	5	-	+8 / 0	12	0 / -8	22	0 / -200	14,5	0 / -200	1,1	11,5
10034	LME8UU	8	-	+8 / 0	16	0 / -8	25	0 / -200	16,5	0 / -200	1,1	15,2
10041	LME10UU	10	-	+8 / 0	19	0 / -9	29	0 / -200	22,0	0 / -200	1,3	18,0
10058	LME12UU	12	-	+8 / 0	22	0 / -9	32	0 / -200	22,9	0 / -200	1,3	21,0
10065	LME16UU	16	-	+9 / -1	26	0 / -9	36	0 / -200	24,9	0 / -200	1,3	24,9
10072	LME20UU	20	-	+9 / -1	32	0 / -11	45	0 / -200	31,5	0 / -200	1,6	30,3
10089	LME25UU	25	-	+11 / -1	40	0 / -11	58	0 / -300	44,1	0 / -300	1,85	37,5
10096	LME30UU	30	-	+11 / -1	47	0 / -11	68	0 / -300	52,1	0 / -300	1,85	44,5
10102	LME40UU	40	-	+13 / -2	62	0 / -13	80	0 / -300	60,6	0 / -300	2,15	59,5
*	LME50UU	50	-	+13 / -2	75	0 / -13	100	0 / -300	77,6	0 / -300	2,65	72,5
*	LME60UU	60	-	+13 / -2	90	0 / -15	125	0 / -400	101,7	0 / -400	3,15	86,5

*auf Anfrage

Linearlager ohne Gehäuse - einstellbar

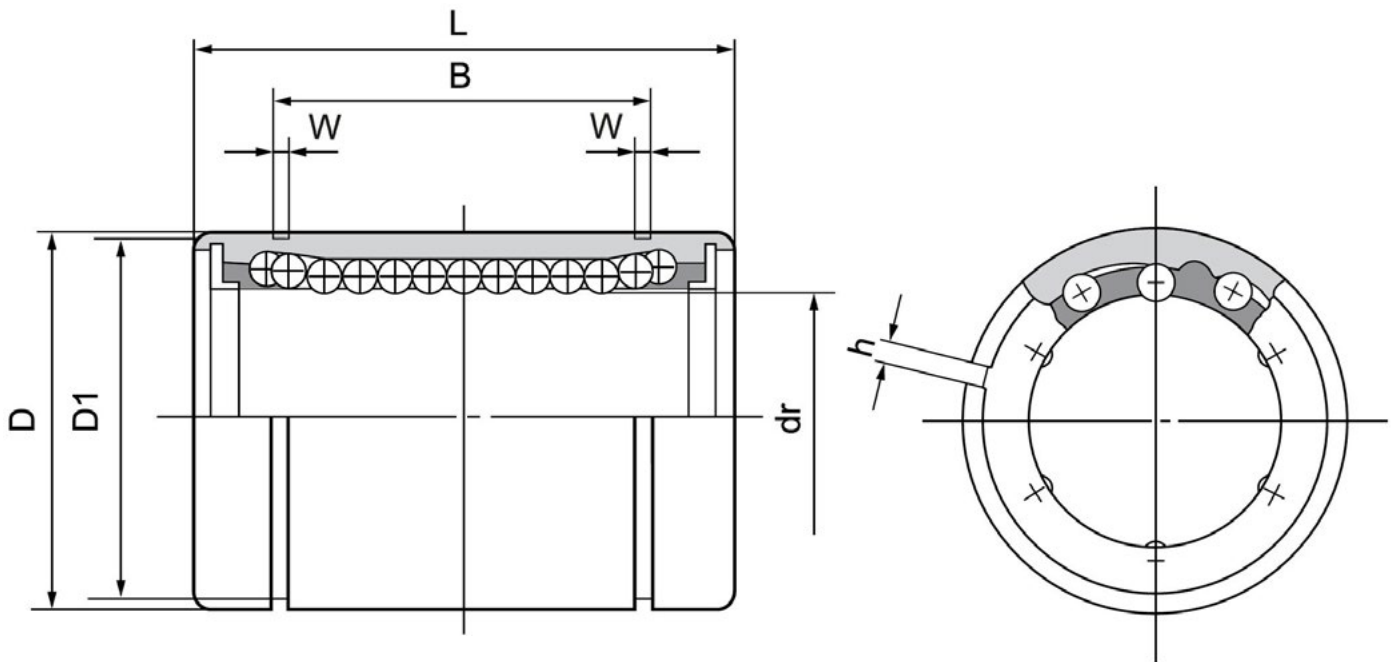
LME...UU-AJ



LME...UU-AJ Lager nach metrisch-europäischer Norm.
 UU = Schmutzabstreifer an beiden Seiten.
 AJ = adjustable, einstellbar

Bezeichnung / Type	Wellendurch- messer / Shaft Diameter	Anzahl Kugelläufe / Ball circuits	Exzentrizität / Eccentricity (μm)	Radialspiel max. / Radial clearance max. (μm)	Tragzahl / Basic load rating		Gewicht / Weight (g)
					Dynamisch C N / Dynamic C N	Statisch Co N / Static Co N	
LME5UU-AJ	Ø5	4	12	-3	206	265	10
LME8UU-AJ	Ø8	4	12	-3	265	402	19,5
LME10UU-AJ	Ø10	4	12	-4	372	549	29
LME12UU-AJ	Ø12	4	12	-4	510	784	40
LME16UU-AJ	Ø16	5	12	-4	578	892	56
LME20UU-AJ	Ø20	5	15	-6	862	1370	90
LME25UU-AJ	Ø25	6	15	-6	980	1570	212
LME30UU-AJ	Ø30	6	15	-8	1570	2740	320
LME40UU-AJ	Ø40	6	17	-8	2160	4020	694
LME50UU-AJ	Ø50	6	17	-13	3820	7940	1110
LME60UU-AJ	Ø60	6	20	-13	4700	9800	2000

Linearlager ohne Gehäuse - einstellbar



Art.Nr. / Item No.	Bezeichnung / Type	dr		Maße und Toleranzen / Dimensions and tolerances									
		mm	Toleranz / Tolerance μm		D		L		B		W	D ₁	h
			Precision	High	mm	Tol. μm	mm	Tol. μm	mm	Tol. μm	mm	mm	mm
10331	LME5UU-AJ	5	-	+8 / 0	12	0 / -8	22	0 / -200	14,5	0 / -200	1,1	11,5	1
10348	LME8UU-AJ	8	-	+8 / 0	16	0 / -8	25	0 / -200	16,5	0 / -200	1,1	15,2	1
10355	LME10UU-AJ	10	-	+8 / 0	19	0 / -9	29	0 / -200	22,0	0 / -200	1,3	18,0	1
10362	LME12UU-AJ	12	-	+8 / 0	22	0 / -9	32	0 / -200	22,9	0 / -200	1,3	21,0	1,5
10379	LME16UU-AJ	16	-	+9 / -1	26	0 / -9	36	0 / -200	24,9	0 / -200	1,3	24,9	1,5
10386	LME20UU-AJ	20	-	+9 / -1	32	0 / -11	45	0 / -200	31,5	0 / -200	1,6	30,3	2
10393	LME25UU-AJ	25	-	+11 / -1	40	0 / -11	58	0 / -300	44,1	0 / -300	1,85	37,5	2
10409	LME30UU-AJ	30	-	+11 / -1	47	0 / -11	68	0 / -300	52,1	0 / -300	1,85	44,5	2
13165	LME40UU-AJ	40	-	+13 / -2	62	0 / -13	80	0 / -300	60,6	0 / -300	2,15	59,5	3
*	LME50UU-AJ	50	-	+13 / -2	75	0 / -13	100	0 / -300	77,6	0 / -300	2,65	72,5	3
*	LME60UU-AJ	60	-	+13 / -2	90	0 / -15	125	0 / -400	101,7	0 / -400	3,15	86,5	3

*auf Anfrage

Linearlager ohne Gehäuse - offen

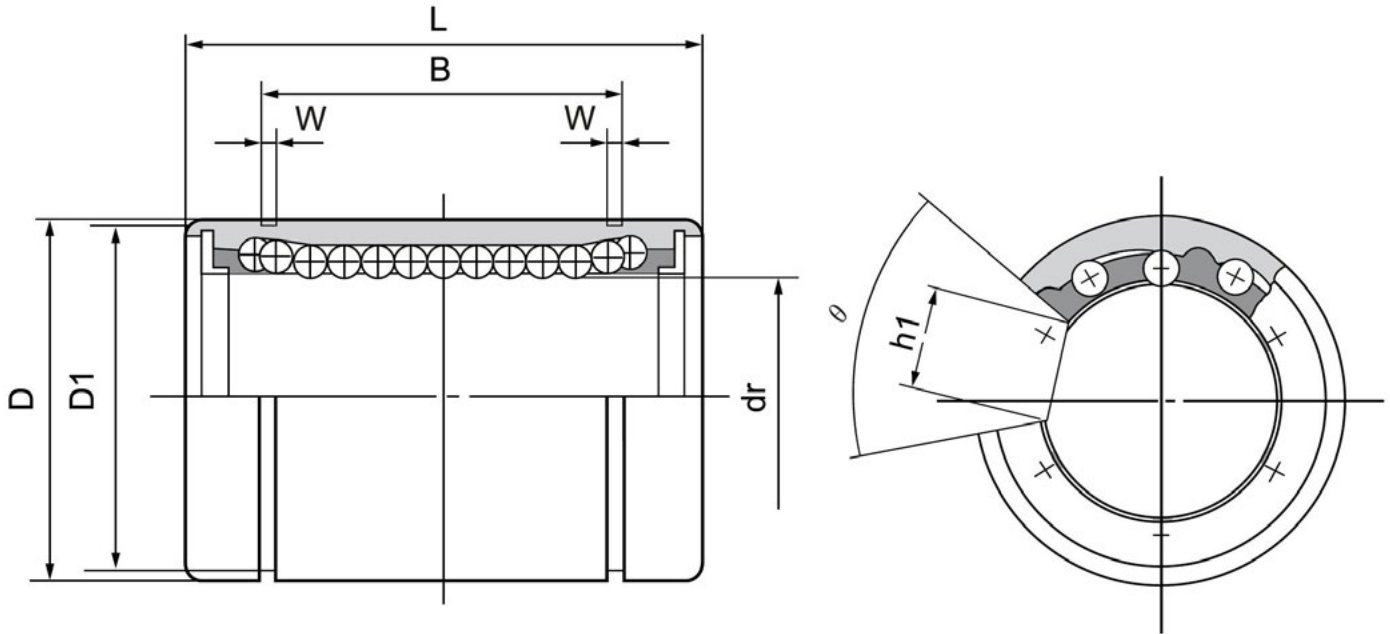
LME...UU-OP



LME...UU-OP Lager nach metrisch-europäischer Norm.
 UU = Schmutzabstreifer an beiden Seiten.
 OP = open, offen

Bezeichnung / Type	Wellendurch- messer / Shaft Diameter	Anzahl Kugelläufe / Ball circuits	Exzentrizität / Eccentricity (μm)	Radialspiel max. / Radial clearance max. (μm)	Tragzahl / Basic load rating		Gewicht / Weight (g)
					Dynamisch C N / Dynamic C N	Statisch Co N / Static Co N	
LME10UU-OP	Ø10	4	12	-4	372	549	29,5
LME12UU-OP	Ø12	4	12	-4	510	784	41
LME16UU-OP	Ø16	5	12	-4	578	892	57
LME20UU-OP	Ø20	5	15	-6	862	1370	91
LME25UU-OP	Ø25	6	15	-6	980	1570	215
LME30UU-OP	Ø30	6	15	-8	1570	2740	325
LME40UU-OP	Ø40	6	17	-8	2160	4020	705
LME50UU-OP	Ø50	6	17	-13	3820	7940	1130
LME60UU-OP	Ø60	6	20	-13	4700	9800	2050

Linearlager ohne Gehäuse - offen



Art.Nr. / Item No.	Bezeichnung / Type	dr			Maße und Toleranzen / Dimensions and tolerances									
		mm	Toleranz / Tolerance μm		D		L		B		W	D ₁	h ₁	θ
			Precision	High	mm	Tol. μm	mm	Tol. μm	mm	Tol. μm	mm	Tol. μm	mm	
10218	LME10UU-OP	10	-	+8 / 0	19	0 / -9	29	0 / -200	22,0	0 / -200	1,3	18,0	6,8	80°
10225	LME12UU-OP	12	-	+8 / 0	22	0 / -9	32	0 / -200	22,9	0 / -200	1,3	21,0	7,5	78°
10232	LME16UU-OP	16	-	+9 / -1	26	0 / -9	36	0 / -200	24,9	0 / -200	1,3	24,9	10	78°
10249	LME20UU-OP	20	-	+9 / -1	32	0 / -11	45	0 / -200	31,5	0 / -200	1,6	30,3	10	60°
10256	LME25UU-OP	25	-	+11 / -1	40	0 / -11	58	0 / -300	44,1	0 / -300	1,85	37,5	12,5	60°
10263	LME30UU-OP	30	-	+11 / -1	47	0 / -11	68	0 / -300	52,1	0 / -300	1,85	44,5	12,5	50°
*	LME40UU-OP	40	-	+13 / -2	62	0 / -13	80	0 / -300	60,6	0 / -300	2,15	59,5	16,8	50°
*	LME50UU-OP	50	-	+13 / -2	75	0 / -13	100	0 / -300	77,6	0 / -300	2,65	72,5	21	50°
*	LME60UU-OP	60	-	+13 / -2	90	0 / -15	125	0 / -400	101,7	0 / -400	3,15	86,5	27,2	54°

*auf Anfrage

Linearlager ohne Gehäuse - standard

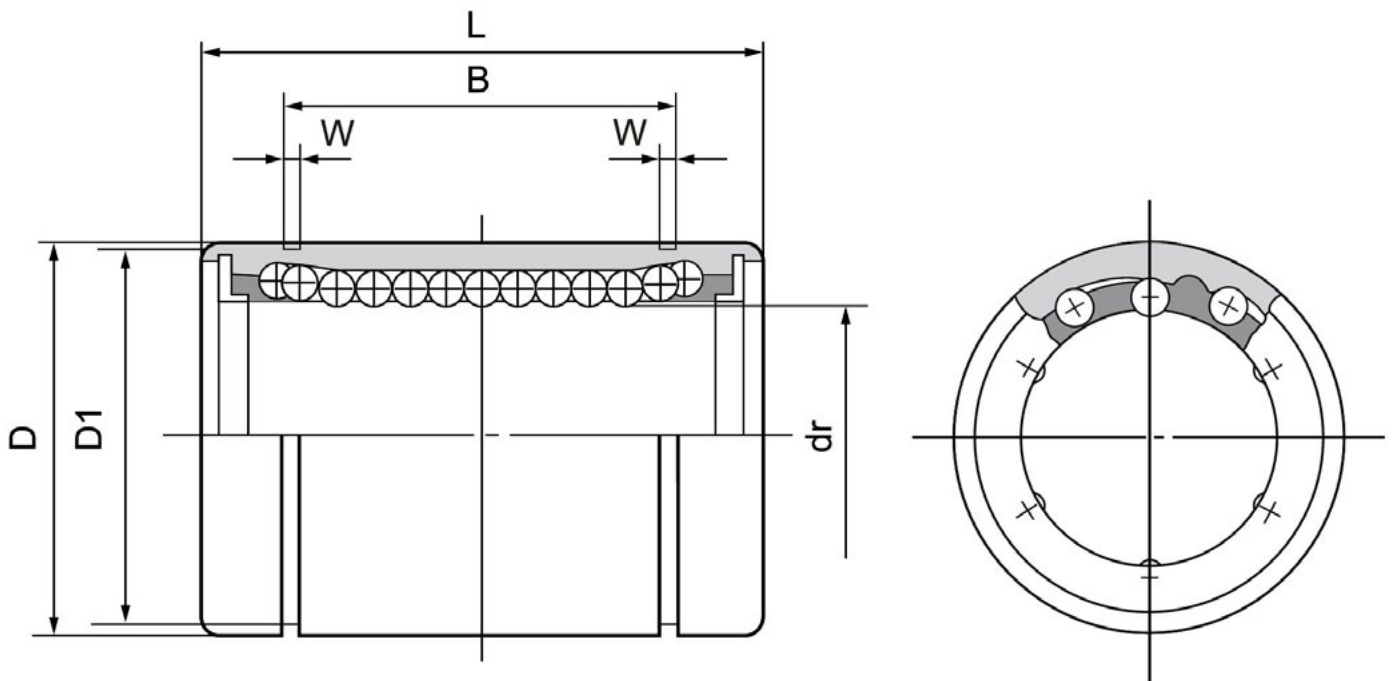
LM...UU



LM...UU Lager nach metrisch-japanischer Norm.
UU = Schmutzabstreifer an beiden Seiten.

Bezeichnung / Type	Wellendurch- messer / Shaft Dia- meter	Anzahl Kugelläufe / Ball circuits	Exzentrizität / Eccentricity (µm)		Radialspiel max. / Radial clearance max. (µm)	Tragzahl / Basic load rating		Gewicht / Weight (g)
			Precision	High		Dynamisch C N Dynamic C N	Statisch Co N Static Co N	
LM5UU	Ø5	4	4	8	-3	167	206	4
LM6UU	Ø6	4	8	12	-3	206	265	7,6
LM8SUU	Ø8	4	8	12	-2	176	216	10,4
LM8UU	Ø8	4	8	12	-3	274	392	15
LM10UU	Ø10	4	8	12	-4	372	549	29,5
LM12UU	Ø12	4	8	12	-4	510	784	31,5
LM13UU	Ø13	4	8	12	-4	510	784	43
LM16UU	Ø16	5	8	12	-6	774	1180	69
LM20UU	Ø20	5	10	15	-6	882	1370	87
LM25UU	Ø25	6	10	15	-6	980	1570	220
LM30UU	Ø30	6	10	15	-8	1570	2740	250
LM35UU	Ø35	6	12	20	-8	1670	3140	390
LM40UU	Ø40	6	12	20	-10	2160	4020	585
LM50UU	Ø50	6	12	20	-13	3820	7940	1580
LM60UU	Ø60	6	17	25	-13	4700	10000	1860
LM80UU	Ø80	6	17	25	-20	7350	16000	4420
LM100UU	Ø100	6	20	30	-20	14100	34800	8600
LM120UU	Ø120	8	20	30	-25	16400	40000	15000
LM150UU	Ø150	8	25	40	-25	21100	54300	20250

Linearlager ohne Gehäuse - standard



Art.Nr. / Item No.	Bezeichnung / Type	dr			Maße und Toleranzen / Dimensions and tolerances							
		mm	Toleranz / Tolerance μm		D		L		B		W	D ₁
			Precision	High	mm	Tol. μm	mm	Tol. μm	mm	Tol. μm	mm	mm
*	LM5UU	5	0 / -5	0 / -8	10	0 / -9	15	0 / -120	10,2	0 / -200	1,1	9,6
*	LM6UU	6	0 / -6	0 / -9	12	0 / -11	19	0 / -200	13,5	0 / -200	1,1	11,5
*	LM8SUU	8	0 / -6	0 / -9	15	0 / -11	17	0 / -200	11,5	0 / -200	1,1	14,3
13110	LM8UU	8	0 / -6	0 / -9	15	0 / -11	24	0 / -200	17,5	0 / -200	1,1	14,3
13127	LM10UU	10	0 / -6	0 / -9	19	0 / -13	29	0 / -200	22	0 / -200	1,3	18
13134	LM12UU	12	0 / -6	0 / -9	21	0 / -13	30	0 / -200	23	0 / -200	1,3	20
*	LM13UU	13	0 / -6	0 / -9	23	0 / -13	32	0 / -200	23	0 / -200	1,3	22
10119	LM16UU	16	0 / -6	0 / -9	28	0 / -13	37	0 / -200	26,5	0 / -200	1,6	27
10126	LM20UU	20	0 / -7	0 / -10	32	0 / -16	42	0 / -200	30,5	0 / -200	1,6	30,5
10133	LM25UU	25	0 / -7	0 / -10	40	0 / -16	59	0 / -300	41	0 / -300	1,85	38
*	LM30UU	30	0 / -7	0 / -10	45	0 / -16	64	0 / -300	44,5	0 / -300	1,85	43
*	LM35UU	35	0 / -8	0 / -12	52	0 / -19	70	0 / -300	49,5	0 / -300	2,1	49
*	LM40UU	40	0 / -8	0 / -12	60	0 / -19	80	0 / -300	60,5	0 / -300	2,1	57
*	LM50UU	50	0 / -8	0 / -12	80	0 / -19	100	0 / -300	74	0 / -300	2,6	76,5
*	LM60UU	60	0 / -9	0 / -15	90	0 / -22	110	0 / -300	85	0 / -300	3,15	86,5
*	LM80UU	80	0 / -9	0 / -15	120	0 / -22	140	0 / -400	105,5	0 / -400	4,15	116
*	LM100UU	100	0 / -10	0 / -20	150	0 / -25	175	0 / -400	125,5	0 / -400	4,15	145
*	LM120UU	120	0 / -10	0 / -20	180	0 / -25	200	0 / -400	158,6	0 / -400	4,15	175
*	LM150UU	150	0 / -13	0 / -25	210	0 / -29	240	0 / -400	170,6	0 / -400	5,15	204

*auf Anfrage

Linearlager ohne Gehäuse - einstellbar

LM...UU-AJ



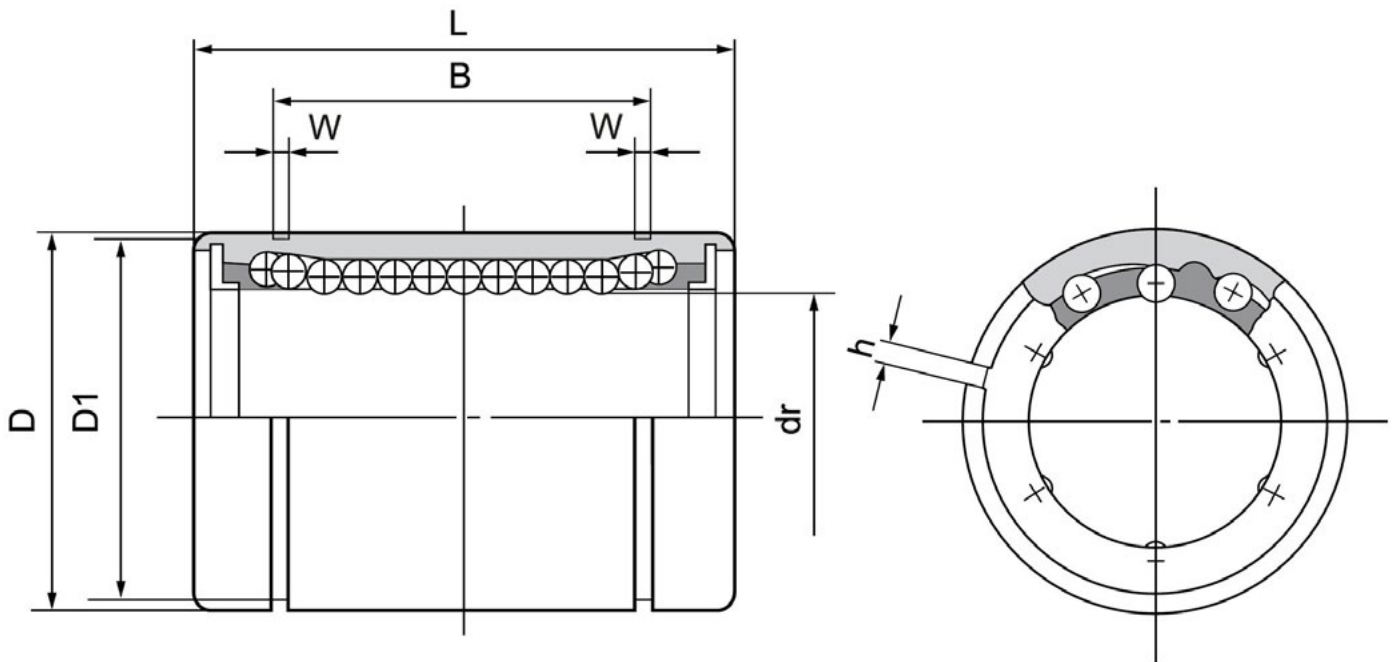
LM...UU-AJ Lager nach metrisch-japanischer Norm.

UU = Schmutzabstreifer an beiden Seiten.

AJ = adjustable, einstellbar

Bezeichnung / Type	Wellendurch- messer / Shaft Diameter	Anzahl Kugelläufe / Ball circuits	Exzentrizität / Eccentricity (µm)		Radialspiel max. / Radial clearance max. (µm)	Tragzahl / Basic load rating		Gewicht / Weight (g)
			Precision	High		Dynamisch C N Dynamic C N	Statisch Co N Static Co N	
LM6UU-AJ	Ø6	4	8	12	-3	206	265	7,5
LM8SUU-AJ	Ø8	4	8	12	-2	176	216	10
LM8UU-AJ	Ø8	4	8	12	-3	274	392	14,7
LM10UU-AJ	Ø10	4	8	12	-4	372	549	29
LM12UU-AJ	Ø12	4	8	12	-4	510	784	31
LM13UU-AJ	Ø13	4	8	12	-4	510	784	42
LM16UU-AJ	Ø16	5	8	12	-6	774	1180	68
LM20UU-AJ	Ø20	5	10	15	-6	882	1370	85
LM25UU-AJ	Ø25	6	10	15	-6	980	1570	216
LM30UU-AJ	Ø30	6	10	15	-8	1570	2740	245
LM35UU-AJ	Ø35	6	12	20	-8	1670	3140	384
LM40UU-AJ	Ø40	6	12	20	-10	2160	4020	579
LM50UU-AJ	Ø50	6	12	20	-13	3820	7940	1560
LM60UU-AJ	Ø60	6	17	25	-13	4700	10000	1820
LM80UU-AJ	Ø80	6	17	25	-20	7350	16000	4300
LM100UU-AJ	Ø100	6	20	30	-20	14100	34800	8540
LM120UU-AJ	Ø120	8	20	30	-25	16400	40000	14900
LM150UU-AJ	Ø150	8	25	40	-25	21100	54300	20150

Linearlager ohne Gehäuse - einstellbar



Art.Nr. / Item No.	Bezeichnung / Type	dr			Maße und Toleranzen / Dimensions and tolerances								
		mm	Toleranz / Tolerance μm		D		L		B		W	D ₁	h
			Precision	High	mm	Tol. μm	mm	Tol. μm	mm	Tol. μm	mm	mm	mm
*	LM6UU-AJ	6	0 / -6	0 / -9	12	0 / -11	19	0 / -200	13,5	0 / -200	1,1	11,5	1
*	LM8SUU-AJ	8	0 / -6	0 / -9	15	0 / -11	17	0 / -200	11,5	0 / -200	1,1	14,3	1
13141	LM8UU-AJ	8	0 / -6	0 / -9	15	0 / -11	24	0 / -200	17,5	0 / -200	1,1	14,3	1
10270	LM10UU-AJ	10	0 / -6	0 / -9	19	0 / -13	29	0 / -200	22	0 / -200	1,3	18	1
10287	LM12UU-AJ	12	0 / -6	0 / -9	21	0 / -13	30	0 / -200	23	0 / -200	1,3	20	1,5
*	LM13UU-AJ	13	0 / -6	0 / -9	23	0 / -13	32	0 / -200	23	0 / -200	1,3	22	1,5
10294	LM16UU-AJ	16	0 / -6	0 / -9	28	0 / -13	37	0 / -200	26,5	0 / -200	1,6	27	1,5
10300	LM20UU-AJ	20	0 / -7	0 / -10	32	0 / -16	42	0 / -200	30,5	0 / -200	1,6	30,5	1,5
10317	LM25UU-AJ	25	0 / -7	0 / -10	40	0 / -16	59	0 / -300	41	0 / -300	1,85	38	2
10324	LM30UU-AJ	30	0 / -7	0 / -10	45	0 / -16	64	0 / -300	44,5	0 / -300	1,85	43	2,5
*	LM35UU-AJ	35	0 / -8	0 / -12	52	0 / -19	70	0 / -300	49,5	0 / -300	2,1	49	2,5
13158	LM40UU-AJ	40	0 / -8	0 / -12	60	0 / -19	80	0 / -300	60,5	0 / -300	2,1	57	3
*	LM50UU-AJ	50	0 / -8	0 / -12	80	0 / -19	100	0 / -300	74	0 / -300	2,6	76,5	3
*	LM60UU-AJ	60	0 / -9	0 / -15	90	0 / -22	110	0 / -300	85	0 / -300	3,15	86,5	3
*	LM80UU-AJ	80	0 / -9	0 / -15	120	0 / -22	140	0 / -400	105,5	0 / -400	4,15	116	3
*	LM100UU-AJ	100	0 / -10	0 / -20	150	0 / -25	175	0 / -400	125,5	0 / -400	4,15	145	3
*	LM120UU-AJ	120	0 / -10	0 / -20	180	0 / -25	200	0 / -400	158,6	0 / -400	4,15	175	3
*	LM150UU-AJ	150	0 / -13	0 / -25	210	0 / -29	240	0 / -400	170,6	0 / -400	5,15	204	3

*auf Anfrage

Linearlager ohne Gehäuse - offen

LM...UU-OP



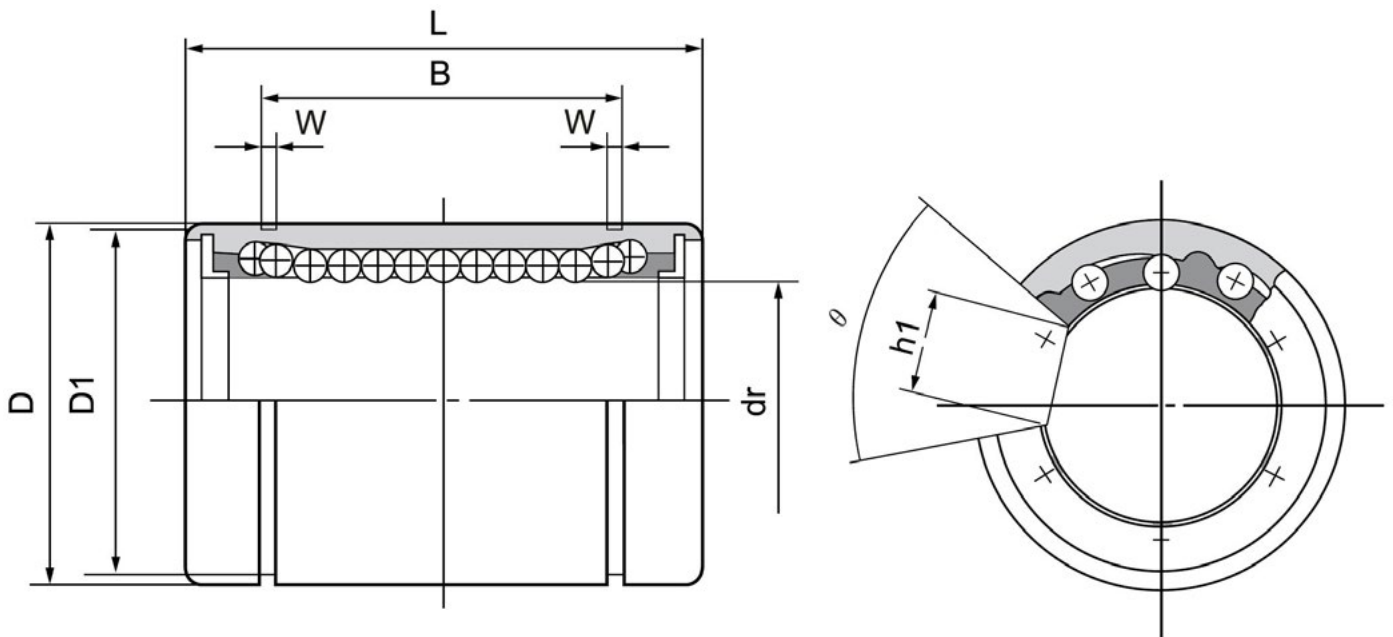
LM...UU-OP Lager nach metrisch-japanischer Norm.

UU = Schmutzabstreifer an beiden Seiten.

OP = open, offen

Bezeichnung / Type	Wellendurch- messer / Shaft Diameter	Anzahl Kugelläufe / Ball circuits	Exzentrizität / Eccentricity (µm)		Radialspiel max. / Radial clearance max. (µm)	Tragzahl / Basic load rating		Gewicht / Weight (g)
			Precision	High		Dynamisch C N Dynamic C N	Statisch Co N Static Co N	
LM10UU-OP	Ø10	4	8	12	-4	372	549	29
LM12UU-OP	Ø12	4	8	12	-4	510	784	31
LM13UU-OP	Ø13	4	8	12	-4	510	784	42
LM16UU-OP	Ø16	5	8	12	-6	774	1180	68
LM20UU-OP	Ø20	5	10	15	-6	882	1370	85
LM25UU-OP	Ø25	6	10	15	-6	980	1570	216
LM30UU-OP	Ø30	6	10	15	-8	1570	2740	245
LM35UU-OP	Ø35	6	12	20	-8	1670	3140	384
LM40UU-OP	Ø40	6	12	20	-10	2160	4020	579
LM50UU-OP	Ø50	6	12	20	-13	3820	7940	1560
LM60UU-OP	Ø60	6	17	25	-13	4700	10000	1820
LM80UU-OP	Ø80	6	17	25	-20	7350	16000	4300
LM100UU-OP	Ø100	6	20	30	-20	14100	34800	8540
LM120UU-OP	Ø120	8	20	30	-25	16400	40000	14900
LM150UU-OP	Ø150	8	25	40	-25	21100	54300	20150

Linearlager ohne Gehäuse - offen



Art.Nr. / Item No.	Bezeichnung / Type	dr			Maße und Toleranzen / Dimensions and tolerances									
		mm	Toleranz / Tolerance μm		D		L		B		W	D ₁	h ₁	θ
			Precision	High	mm	Tol. μm	mm	Tol. μm	mm	Tol. μm	mm	Tol. μm	mm	
10140	LM10UU-OP	10	0 / -6	0 / -9	19	0 / -13	29	0 / -200	22	0 / -200	1,3	18	6,8	80°
10157	LM12UU-OP	12	0 / -6	0 / -9	21	0 / -13	30	0 / -200	23	0 / -200	1,3	20	8	80°
*	LM13UU-OP	13	0 / -6	0 / -9	23	0 / -13	32	0 / -200	23	0 / -200	1,3	22	9	80°
10164	LM16UU-OP	16	0 / -6	0 / -9	28	0 / -13	37	0 / -200	26,5	0 / -200	1,6	27	11	80°
10171	LM20UU-OP	20	0 / -7	0 / -10	32	0 / -16	42	0 / -200	30,5	0 / -200	1,6	30,5	11	60°
10188	LM25UU-OP	25	0 / -7	0 / -10	40	0 / -16	59	0 / -300	41	0 / -300	1,85	38	12	50°
10195	LM30UU-OP	30	0 / -7	0 / -10	45	0 / -16	64	0 / -300	44,5	0 / -300	1,85	43	15	50°
*	LM35UU-OP	35	0 / -8	0 / -12	52	0 / -19	70	0 / -300	49,5	0 / -300	2,1	49	17	50°
10201	LM40UU-OP	40	0 / -8	0 / -12	60	0 / -19	80	0 / -300	60,5	0 / -300	2,1	57	20	50°
*	LM50UU-OP	50	0 / -8	0 / -12	80	0 / -19	100	0 / -300	74	0 / -300	2,6	76,5	25	50°
*	LM60UU-OP	60	0 / -9	0 / -15	90	0 / -22	110	0 / -300	85	0 / -300	3,15	86,5	30	50°
*	LM80UU-OP	80	0 / -9	0 / -15	120	0 / -22	140	0 / -400	105,5	0 / -400	4,15	116	40	50°
*	LM100UU-OP	100	0 / -10	0 / -20	150	0 / -25	175	0 / -400	125,5	0 / -400	4,15	145	50	50°
*	LM120UU-OP	120	0 / -10	0 / -20	180	0 / -25	200	0 / -400	158,6	0 / -400	4,15	175	85	80°
*	LM150UU-OP	150	0 / -13	0 / -25	210	0 / -29	240	0 / -400	170,6	0 / -400	5,15	204	105	80°

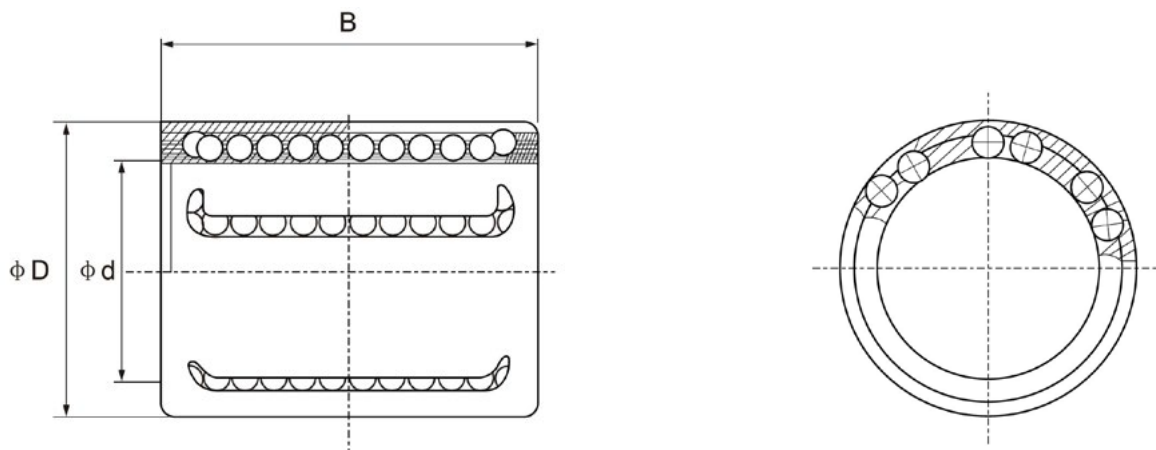
*auf Anfrage

Linearlager ohne Gehäuse - kompakt

KH...PP



PP = Schmutzabstreifer an beiden Seiten.



Art.Nr. / Item No.	Bezeichnung / Type	Maße / Dimensions (mm)			Tragzahl / Basic load rating		Gewicht / Weight (g)
		Ød	ØD	B	Dynamisch C N / Dynamic C N	Statisch Co N / Static Co N	
13004	KH0622PP	6	12	22	400	239	7
13011	KH0824PP	8	15	24	435	280	12
13028	KH1026PP	10	17	26	500	370	14,5
13035	KH1228PP	12	19	28	620	510	18,5
13042	KH1428PP	14	21	28	620	520	20,5
13059	KH1630PP	16	24	30	800	620	27,5
13066	KH2030PP	20	28	30	950	790	32,5
13073	KH2540PP	25	35	40	1990	1670	66
13080	KH3050PP	30	40	50	2800	2700	95
13097	KH4060PP	40	52	60	4400	4450	182
13103	KH5070PP	50	62	70	5500	6300	252