



## Inhaltsübersicht



### Linearlager mit Gehäuse - offen - standard **SBR...UU**

- technische Daten
- Bestellübersicht

Seite 2



### Linearlager mit Gehäuse - offen - lang **SBR...LUU**

- technische Daten
- Bestellübersicht

Seite 3



### Linearlager mit Gehäuse - offen - einstellbar **TBR...UU**

- technische Daten
- Bestellübersicht

Seite 4



## Linearlager mit Gehäuse - offen - standard

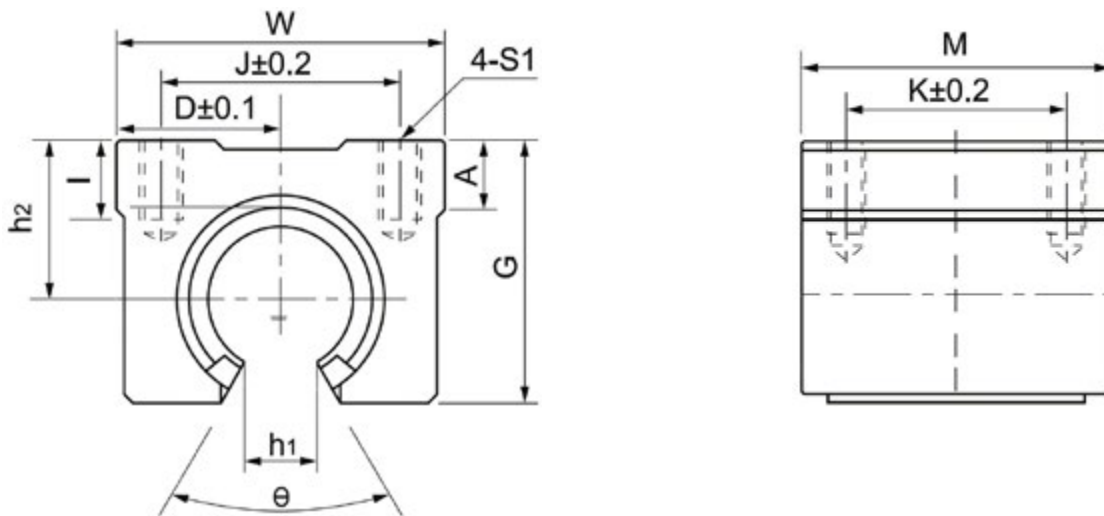
### SBR...UU



Bezeichnung / Type	Linearlager / Linear Bearing	Tragzahl / Basic load rating	
		Dynamisch C N Dynamic C N	Statisch Co N Static Co N
SBR12UU	LM12UUOP	500	770
SBR16UU	LM16UUOP	770	1170
SBR20UU	LM20UUOP	860	1370
SBR25UU	LM25UUOP	980	1560
SBR30UU	LM30UUOP	1560	2740
SBR35UU	LM35UUOP	1660	3130
SBR40UU	LM40UUOP	2150	4010
SBR50UU	LM50UUOP	3820	7930



Linearlager mit Aluminiumgehäuse für unterstützte Wellenführungen (Supported Rails).  
Dieses Lager lässt sich sowohl mit SBS als auch TBS Supported Rails kombinieren.  
UU = Schmutzabstreifer an beiden Seiten.



Art.Nr. / Item No.	Bezeichnung / Type	Wellendurchmesser / Shaft Diameter	Maße / Dimensions (mm)											Gewicht / Weight (g)	
			M	W	G	A	l	h <sub>1</sub>	h <sub>2</sub>	S <sub>1</sub>	D	J	K		θ
447	SBR12UU	Ø12	39	40	27,6	8	10	8,5	17	M5x10	20	28	26	80°	150
11376	SBR16UU	Ø16	45	45	33	9	12	10	20	M5x12	22,5	32	30	80°	150
11383	SBR20UU	Ø20	50	48	39	11	12	10	23	M6x12	24	35	35	60°	200
11390	SBR25UU	Ø25	65	60	47	14	12	11,5	27	M6x12	30	40	40	50°	450
11406	SBR30UU	Ø30	70	70	56	15	18	14	33	M8x18	35	50	50	50°	630
*	SBR35UU	Ø35	80	80	63	18	18	16	37	M8x18	40	55	55	50°	920
11413	SBR40UU	Ø40	90	90	72	20	20	19	42	M10x20	45	65	65	50°	1330
11420	SBR50UU	Ø50	110	120	92	25	20	23	53	M10x20	60	94	80	50°	3000

\*auf Anfrage

## Linearlager mit Gehäuse - offen - lang

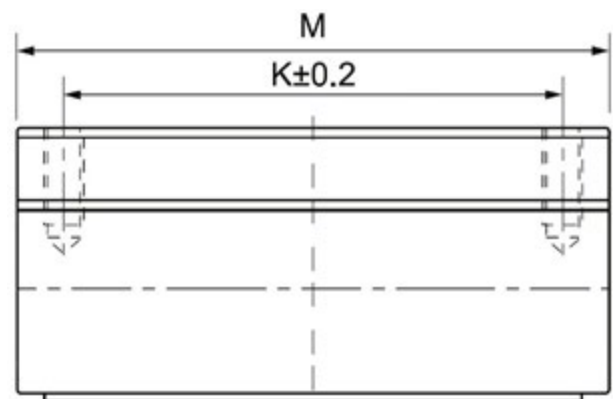
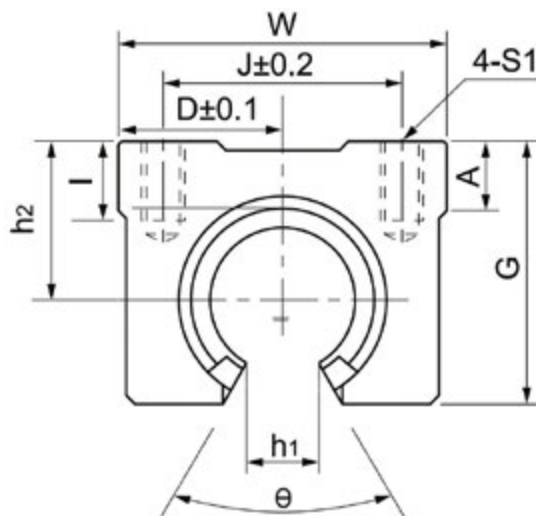
### SBR...LUU



Bezeichnung / Type	Linearlager / Linear Bearing	Tragzahl / Basic load rating	
		Dynamisch C N Dynamic C N	Statisch Co N Static Co N
SBR16LUU	2xLM16UUOP	1548	2360
SBR20LUU	2xLM20UUOP	1764	2740
SBR25LUU	2xLM25UUOP	1960	3140
SBR30LUU	2xLM30UUOP	3140	5480
SBR40LUU	2xLM40UUOP	4320	8040



Linearlager mit Aluminiumgehäuse für unterstützte Wellenführungen (Supported Rails).  
 Dieses Lager lässt sich sowohl mit SBS als auch TBS Supported Rails kombinieren.  
 Das Linearlager vereint zwei Kugelumlaufbuchsen in einem Gehäuse.  
 UU = Schmutzabstreifer an beiden Seiten.



Art.Nr. / Item No.	Bezeichnung / Type	Wellendurchmesser / Shaft Diameter	Maße / Dimensions (mm)												Gewicht / Weight (g)
			M	W	G	A	l	h <sub>1</sub>	h <sub>2</sub>	S <sub>1</sub>	D	J	K	θ	
11437	SBR16LUU	Ø16	85	45	33	9	12	10	20	M5x12	22,5	32	60	80°	300
11444	SBR20LUU	Ø20	96	48	39	11	12	10	23	M6x12	24	35	70	60°	400
11451	SBR25LUU	Ø25	130	60	47	14	12	11,5	27	M6x12	30	40	100	50°	900
11468	SBR30LUU	Ø30	140	70	56	15	18	14	33	M8x18	35	50	110	50°	1260
11475	SBR40LUU	Ø40	175	90	72	20	20	19	42	M10x20	45	65	140	50°	2660

## Linearlager mit Gehäuse - offen - einstellbar

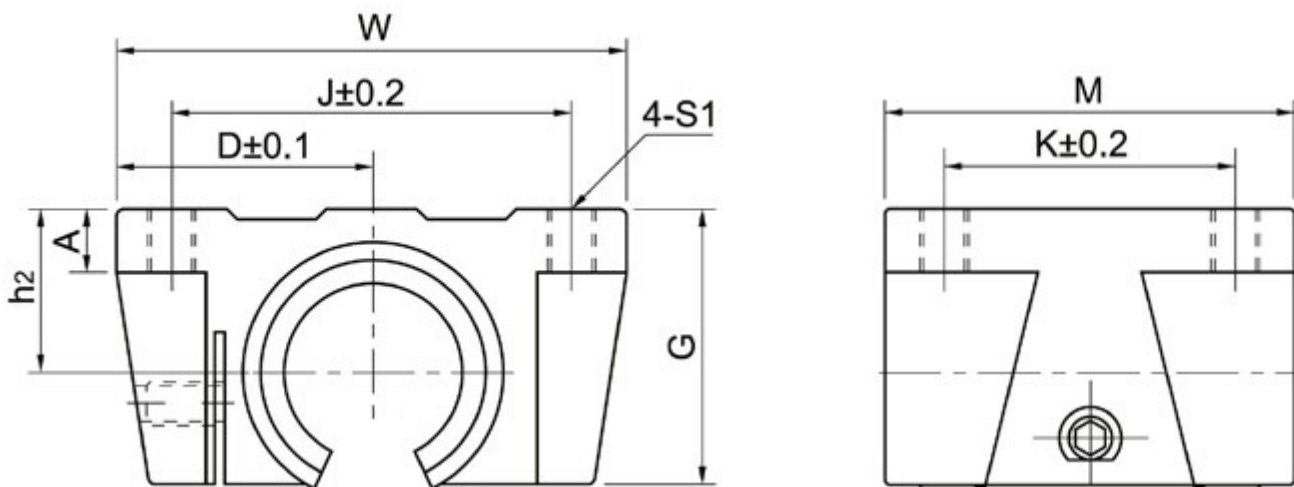
### TBR...UU



Bezeichnung / Type	Linearlager / Linear Bearing	Tragzahl / Basic load rating	
		Dynamisch C N Dynamic C N	Statisch Co N Static Co N
TBR16UU	LM16UUOP	392	490
TBR20UU	LM20UUOP	784	1176
TBR25UU	LM25UUOP	1568	2352
TBR30UU	LM30UUOP	1764	2940



Linearlager mit Aluminiumgehäuse und einstellbarem Spiel für unterstützte Wellenführungen (Supported Rails). Dieses Lager lässt sich sowohl mit SBS als auch TBS Supported Rails kombinieren.  
UU = Schmutzabstreifer an beiden Seiten.



Art.Nr. / Item No.	Bezeichnung / Type	Wellendurchmesser / Shaft Diameter	Maße / Dimensions (mm)									Gewicht / Weight (g)
			M	W	G	A	h <sub>2</sub>	D	S <sub>1</sub>	J	K	
11482	TBR16UU	Ø16	42	62	26	8	18	31	M5	50	30	180
11499	TBR20UU	Ø20	51	68	31	10	21	34	M6	54	37	300
11505	TBR25UU	Ø25	65	82	41	12	28	41	M8	65	50	600
11512	TBR30UU	Ø30	75	91	48	12	33,5	45,5	M8	75	60	900