



Inhaltsübersicht



Linearlager mit Gehäuse - geschlossen - standard SCE...UU

- technische Daten
- Bestellübersicht

Seite 2



Linearlager mit Gehäuse - geschlossen - standard SC...UU

- technische Daten
- Bestellübersicht

Seite 3



Linearlager mit Gehäuse - geschlossen - lang SCE...LUU

- technische Daten
- Bestellübersicht

Seite 4



Linearlager mit Gehäuse - geschlossen - lang SC...LUU

- technische Daten
- Bestellübersicht

Seite 5



Linearlager mit Gehäuse - geschlossen - kompakt SCE...SUU

- technische Daten
- Bestellübersicht

Seite 6



Linearlager mit Gehäuse - geschlossen - kompakt SC...SUU

- technische Daten
- Bestellübersicht

Seite 7



Linearlager mit Gehäuse - geschlossen - einstellbar SCJ...UU

- technische Daten
- Bestellübersicht

Seite 8



Linearlager mit Gehäuse - geschlossen - standard

SCE...UU



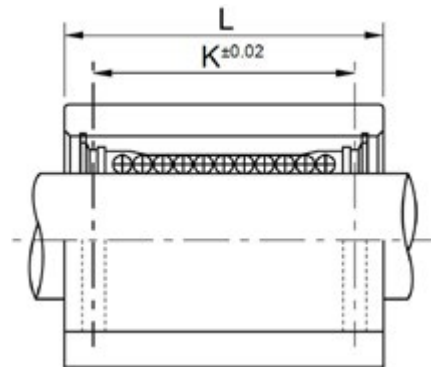
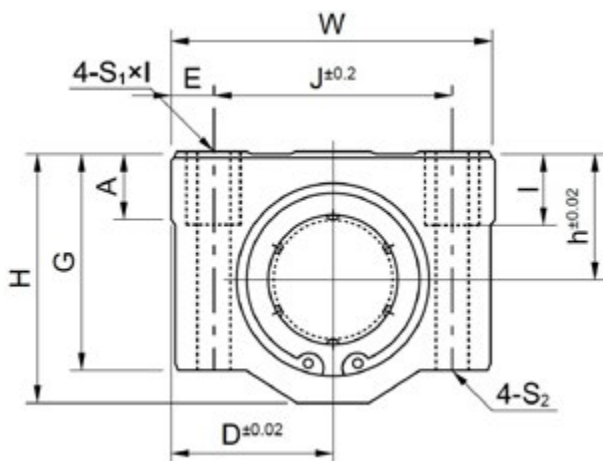
Bezeichnung / Type	Linearlager / Linear Bearing	Tragzahl / Basic load rating	
		Dynamisch C N Dynamic C N	Statisch Co N Static Co N
SCE8UU	LME8UU	260	400
SCE12UU	LME12UU	410	590
SCE16UU	LME16UU	770	1170
SCE20UU	LME20UU	860	1370
SCE25UU	LME25UU	980	1560
SCE30UU	LME30UU	1560	2740
SCE40UU	LME40UU	2150	4010
SCE50UU	LME50UU	3820	7930



SCE...UU Lager nach metrisch-europäischer Norm.

UU = Schmutzabstreifer an beiden Seiten.

Durch das Aluminiumgehäuse mit 4 Befestigungsgewinden kann der mechanische Aufwand, z.B. beim Bau einer CNC- oder Rapid-Prototyping Maschine erheblich reduziert werden.



Art.Nr. / Item No.	Bezeichnung / Type	Wellendurchmesser / Shaft Diameter	Maße / Dimensions (mm)												Gewicht / Weight (g)
			h	D	W	H	G	A	J	E	S ₁ xI	S ₂	K	L	
10775	SCE8UU	Ø8	11	17	34	22	18	6	24	5	M4x8	Ø3,4	18	30	60
10799	SCE12UU	Ø12	15	22	44	30	24	8	33	5,5	M5x10	Ø4,3	26	39	118
10805	SCE16UU	Ø16	19	25	50	38,5	32,5	9	36	7	M5x12	Ø4,3	34	44	180
10829	SCE20UU	Ø20	21	27	54	41	35	11	40	7	M6x12	Ø5,2	40	53	245
10836	SCE25UU	Ø25	26	38	76	51,5	41	12	54	11	M8x18	Ø6,5	50	67	550
10843	SCE30UU	Ø30	30	39	78	59,5	49	15	58	10	M8x18	Ø6,8	58	76	760
10850	SCE40UU	Ø40	40	51	102	78	62	20	80	11	M10x25	Ø8,6	60	90	1700
10867	SCE50UU	Ø50	52	61	122	102	80	24	100	11	M10x25	Ø8,6	80	110	2950

Linearlager mit Gehäuse - geschlossen - standard

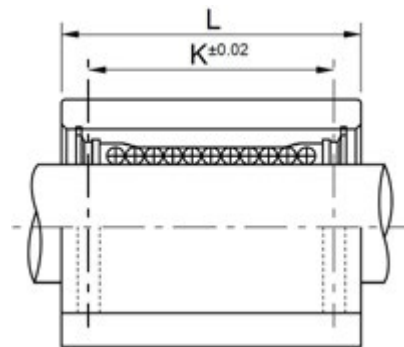
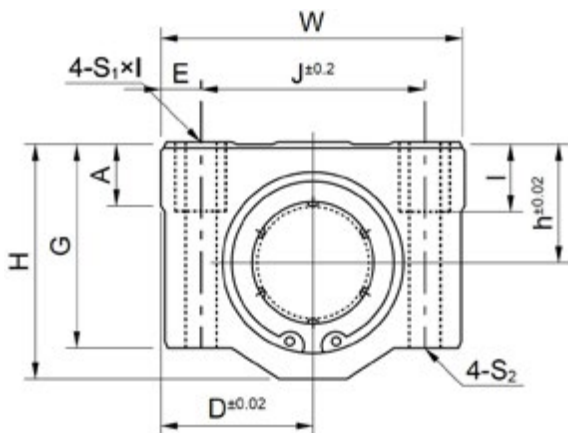
SC...UU



Bezeichnung / Type	Linearlager / Linear Bearing	Tragzahl / Basic load rating	
		Dynamisch C N Dynamic C N	Statisch Co N Static Co N
SC8UU	LM8UU	274	392
SC10UU	LM10UU	372	549
SC12UU	LM12UU	510	784
SC13UU	LM13UU	510	784
SC16UU	LM16UU	774	1180
SC20UU	LM20UU	882	1370
SC25UU	LM25UU	980	1570
SC30UU	LM30UU	1570	2740
SC35UU	LM35UU	1670	3140
SC40UU	LM40UU	2160	4020
SC50UU	LM50UU	3820	7940



SC...UU Lager nach metrisch-japanischer Norm.
 UU = Schmutzabstreifer an beiden Seiten.
 Aluminiumgehäuse mit 4 Befestigungsgewinden.



Art.Nr. / Item No.	Bezeichnung / Type	Wellendurch- messer / Shaft Diameter	Maße / Dimensions (mm)												Gewicht / Weight (g)
			h	D	W	H	G	A	J	E	S ₁ xI	S ₂	K	L	
*	SC8UU	Ø8	11	17	34	22	18	6	24	5	M4x8	Ø3,4	18	30	56
10782	SC10UU	Ø10	13	20	40	26	21	8	28	6	M5x12	Ø4,3	21	35	90
*	SC12UU	Ø12	15	21	42	28	24	8	30,5	5,75	M5x12	Ø4,3	26	36	112
*	SC13UU	Ø13	15	22	44	30	24,5	8	33	5,5	M5x12	Ø4,3	26	39	123
*	SC16UU	Ø16	19	25	50	38,5	32,5	9	36	7	M5x12	Ø4,3	34	44	189
10812	SC20UU	Ø20	21	27	54	41	35	11	40	7	M6x12	Ø5,2	40	50	237
*	SC25UU	Ø25	26	38	76	51,5	42	12	54	11	M8x18	Ø7,0	50	67	555
*	SC30UU	Ø30	30	39	78	59,5	49	15	58	10	M8x18	Ø7,0	58	72	685
*	SC35UU	Ø35	34	45	90	68	54	18	70	10	M8x18	Ø7,0	60	80	1100
*	SC40UU	Ø40	40	51	102	78	62	20	80	11	M10x25	Ø8,7	60	90	1600
*	SC50UU	Ø50	52	61	122	102	80	25	100	11	M10x25	Ø8,7	80	110	3350

*auf Anfrage

Aktuelle Preise finden Sie im
 DOLD Mechatronik Webshop.

info@dold-mechatronik.de
www.dold-mechatronik.de

Seite 3
 DOLD Mechatronik
 Sarach 10 – D-77790 Steinach
 Telefon: +49 7832 / 9744670

Linearlager mit Gehäuse - geschlossen - lang

SCE...LUU



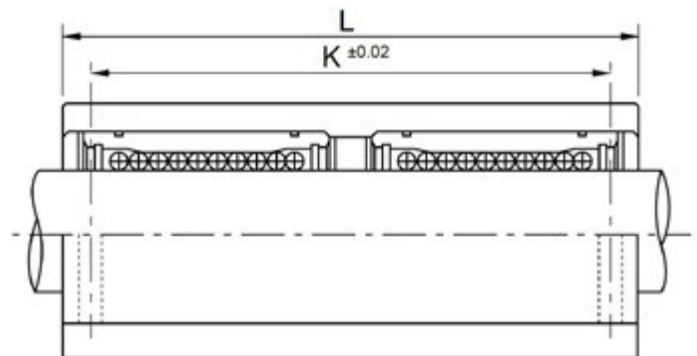
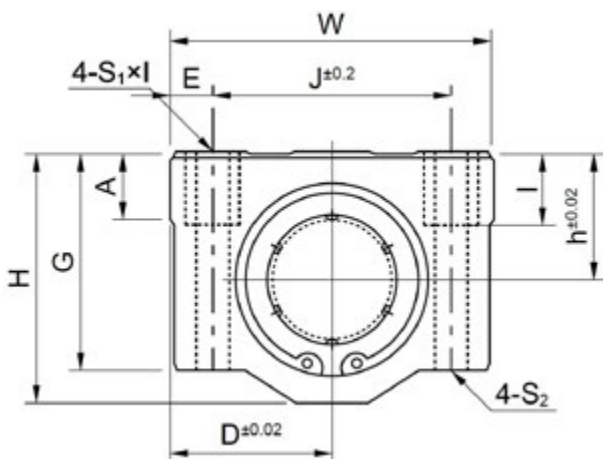
Bezeichnung / Type	Linearlager / Linear Bearing	Tragzahl / Basic load rating	
		Dynamisch C N Dynamic C N	Statisch Co N Static Co N
SCE8LUU	2xLME8UU	410	800
SCE12LUU	2xLME12UU	650	1180
SCE16LUU	2xLME16UU	1230	2340
SCE20LUU	2xLME20UU	1370	2740
SCE25LUU	2xLME25UU	1560	3120
SCE30LUU	2xLME30UU	2490	5480
SCE40LUU	2xLME40UU	3440	8020
SCE50LUU	2xLME50UU	6110	15860



SCE...LUU Lager nach metrisch-europäischer Norm.

UU = Schmutzabstreifer an beiden Seiten.

Durch das Aluminiumgehäuse mit 4 Befestigungsgewinden kann der mechanische Aufwand, z.B. beim Bau einer CNC- oder Rapid-Prototyping Maschine erheblich reduziert werden.



Art.Nr. / Item No.	Bezeichnung / Type	Wellendurchmesser / Shaft Diameter	Maße / Dimensions (mm)												Gewicht / Weight (g)
			h	D	W	H	G	A	J	E	S ₁ xl	S ₂	K	L	
10966	SCE8LUU	Ø8	11	17	34	22	18	6	24	5	M4x8	Ø3,4	42	58	98
10980	SCE12LUU	Ø12	15	22	44	30	24	8	33	5,5	M5x10	Ø4,3	64	77	232
10997	SCE16LUU	Ø16	19	25	50	38,5	32,5	9	36	7	M5x12	Ø4,3	79	89	360
11000	SCE20LUU	Ø20	21	27	54	41	35	11	40	7	M6x12	Ø5,2	90	106	490
11017	SCE25LUU	Ø25	26	38	76	51,5	41	12	54	11	M8x18	Ø6,5	119	136	1100
11024	SCE30LUU	Ø30	30	39	78	59,5	49	15	58	10	M8x18	Ø6,8	132	154	1525
11031	SCE40LUU	Ø40	40	51	102	78	62	20	80	11	M10x25	Ø8,6	150	180	3400
11048	SCE50LUU	Ø50	52	61	122	102	80	24	100	11	M10x25	Ø8,6	200	230	5920

Linearlager mit Gehäuse - geschlossen - lang

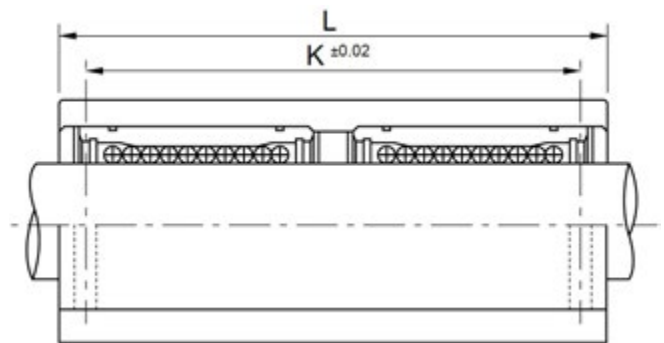
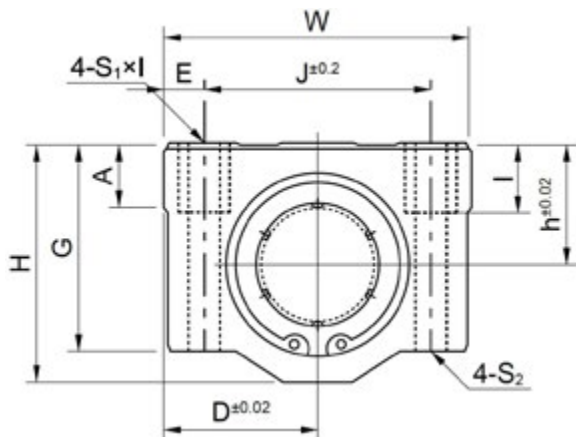
SC...LUU



Bezeichnung / Type	Linearlager / Linear Bearing	Tragzahl / Basic load rating	
		Dynamisch C N Dynamic C N	Statisch Co N Static Co N
SC8LUU	2xLM8UU	431	784
SC10LUU	2xLM10UU	588	1100
SC12LUU	2xLM12UU	813	1570
SC13LUU	2xLM13UU	813	1570
SC16LUU	2xLM16UU	1230	2350
SC20LUU	2xLM20UU	1410	2740
SC25LUU	2xLM25UU	1610	3140
SC30LUU	2xLM30UU	2450	5490
SC35LUU	2xLM35UU	2650	6270
SC40LUU	2xLM40UU	3430	8040
SC50LUU	2xLM50UU	6080	15900



SC...LUU Lager nach metrisch-japanischer Norm.
 UU = Schmutzabstreifer an beiden Seiten.
 Aluminiumgehäuse mit 4 Befestigungsgewinden.



Art.Nr. / Item No.	Bezeichnung / Type	Wellendurch- messer / Shaft Diameter	Maße / Dimensions (mm)												Gewicht / Weight (g)
			h	D	W	H	G	A	J	E	S ₁ xI	S ₂	K	L	
*	SC8LUU	Ø8	11	17	34	22	18	6	24	5	M4x8	Ø3,4	42	58	94
10973	SC10LUU	Ø10	13	20	40	26	21	8	28	6	M5x12	Ø4,3	46	68	147
*	SC12LUU	Ø12	15	21	42	28	24	8	30,5	5,75	M5x12	Ø4,3	50	70	220
*	SC13LUU	Ø13	15	22	44	30	24,5	8	33	5,5	M5x12	Ø4,3	50	75	245
*	SC16LUU	Ø16	19	25	50	38,5	32,5	9	36	7	M5x12	Ø4,3	60	85	376
*	SC20LUU	Ø20	21	27	54	41	35	11	40	7	M6x12	Ø5,2	70	96	476
*	SC25LUU	Ø25	26	38	76	51,5	42	12	54	11	M8x18	Ø7,0	100	130	1115
*	SC30LUU	Ø30	30	39	78	59,5	49	15	58	10	M8x18	Ø7,0	110	140	1375
*	SC35LUU	Ø35	34	45	90	68	54	18	70	10	M8x18	Ø7,0	120	155	2200
*	SC40LUU	Ø40	40	51	102	78	62	20	80	11	M10x25	Ø8,7	140	175	3200
*	SC50LUU	Ø50	52	61	122	102	80	25	100	11	M10x25	Ø8,7	160	215	6720

*auf Anfrage

Aktuelle Preise finden Sie im
 DOLD Mechatronik Webshop.

info@dold-mechatronik.de
www.dold-mechatronik.de

Seite 5
 DOLD Mechatronik
 Sarach 10 – D-77790 Steinach
 Telefon: +49 7832 / 9744670

Linearlager mit Gehäuse - geschlossen - kompakt

SCE...SUU



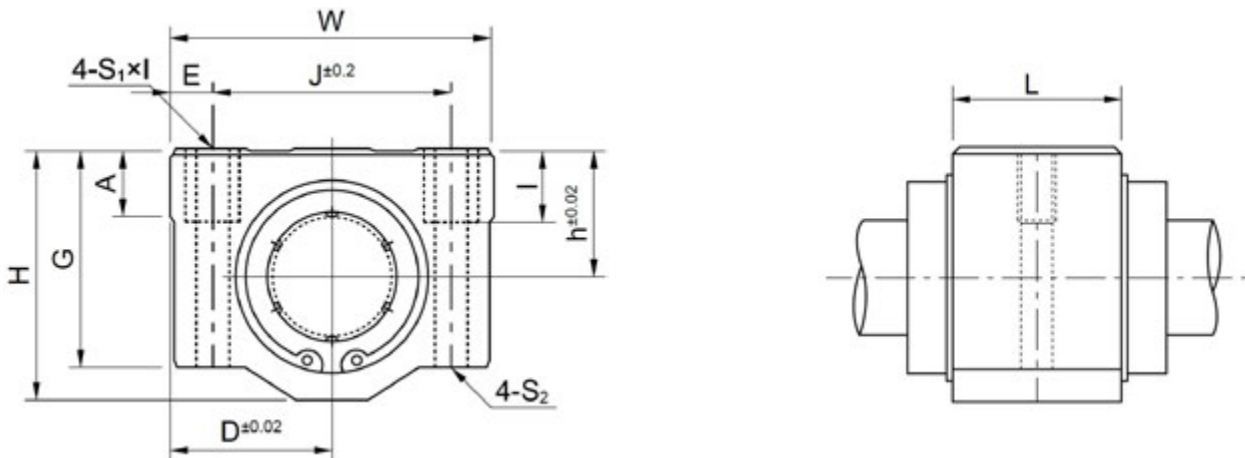
Bezeichnung / Type	Linearlager / Linear Bearing	Tragzahl / Basic load rating	
		Dynamisch C N Dynamic C N	Statisch Co N Static Co N
SCE8SUU	LME8UU	260	400
SCE12SUU	LME12UU	410	590
SCE16SUU	LME16UU	770	1170
SCE20SUU	LME20UU	860	1370
SCE25SUU	LME25UU	980	1560
SCE30SUU	LME30UU	1560	2740
SCE40SUU	LME40UU	2150	4010
SCE50SUU	LME50UU	3820	7930



SCE...SUU Lager nach metrisch-europäischer Norm.

UU = Schmutzabstreifer an beiden Seiten.

Durch das Aluminiumgehäuse mit 2 Befestigungsgewinden kann der mechanische Aufwand, z.B. beim Bau einer CNC- oder Rapid-Prototyping Maschine erheblich reduziert werden.



Art.Nr. / Item No.	Bezeichnung / Type	Wellendurch- messer / Shaft Diameter	Maße / Dimensions (mm)											Gewicht / Weight (g)
			h	D	W	H	G	A	J	E	S ₁ xI	S ₂	L	
10874	SCE8SUU	Ø8	11	17	34	22	18	6	24	5	M4x8	Ø3,4	14,4	40
10898	SCE12SUU	Ø12	15	22	44	30	24	8	33	5,5	M5x10	Ø4,3	20,3	82
10904	SCE16SUU	Ø16	19	25	50	38,5	32,5	9	36	7	M5x12	Ø4,3	22,3	122
10911	SCE20SUU	Ø20	21	27	54	41	35	11	40	7	M6x12	Ø5,2	28,3	176
10928	SCE25SUU	Ø25	26	38	76	51,5	41	12	54	11	M8x18	Ø6,5	40,4	400
10935	SCE30SUU	Ø30	30	39	78	59,5	49	15	58	10	M8x18	Ø6,8	48,4	570
10942	SCE40SUU	Ø40	40	51	102	78	62	20	80	11	M10x25	Ø8,6	56,4	1320
10959	SCE50SUU	Ø50	52	61	122	102	80	24	100	11	M10x25	Ø8,6	72,3	1900

Linearlager mit Gehäuse - geschlossen - kompakt

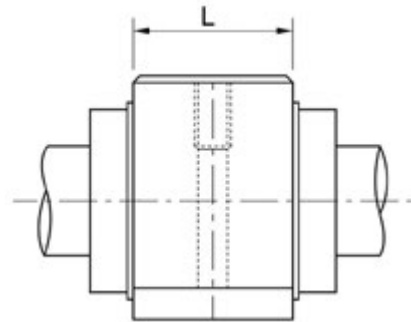
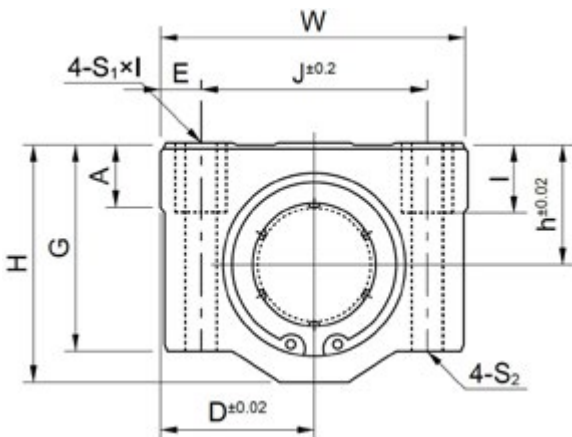
SC...SUU



Bezeichnung / Type	Linearlager / Linear Bearing	Tragzahl / Basic load rating	
		Dynamisch C N Dynamic C N	Statisch Co N Static Co N
SC8SUU	LM8UU	260	400
SC10SUU	LM10UU	370	540
SC12SUU	LM12UU	410	590
SC13SUU	LM13UU	500	770
SC16SUU	LM16UU	770	1170
SC20SUU	LM20UU	860	1370
SC25SUU	LM25UU	980	1560
SC30SUU	LM30UU	1560	2740
SC35SUU	LM35UU	1660	3130
SC40SUU	LM40UU	2150	4010
SC50SUU	LM50UU	3820	7930



SC...SUU Lager nach metrisch-japanischer Norm.
 UU = Schmutzabstreifer an beiden Seiten.
 Aluminiumgehäuse mit 2 Befestigungsgewinden.



Art.Nr. / Item No.	Bezeichnung / Type	Wellendurch- messer / Shaft Diameter	Maße / Dimensions (mm)											Gewicht / Weight (g)
			h	D	W	H	G	A	J	E	S ₁ xI	S ₂	L	
*	SC8SUU	Ø8	11	17	34	22	18	6	24	5	M4x8	Ø3,4	15,4	36
10881	SC10SUU	Ø10	13	20	40	26	21	8	28	6	M5x12	Ø4,3	19,5	63
*	SC12SUU	Ø12	15	21	42	28	24	8	30,5	5,75	M5x12	Ø4,3	20,5	74
*	SC13SUU	Ø13	15	22	44	30	24,5	8	33	5,5	M5x12	Ø4,3	20,5	85
12601	SC16SUU	Ø16	19	25	50	38,5	32,5	9	36	7	M5x12	Ø4,3	23,5	132
*	SC20SUU	Ø20	21	27	54	41	35	11	40	7	M6x12	Ø5,2	27,4	170
*	SC25SUU	Ø25	26	38	76	51,5	42	12	54	11	M8x18	Ø7,0	37,4	405
*	SC30SUU	Ø30	30	39	78	59,5	49	15	58	10	M8x18	Ø7,0	40,9	495
*	SC35SUU	Ø35	34	45	90	68	54	18	70	10	M8x18	Ø7,0	45,4	790
*	SC40SUU	Ø40	40	51	102	78	62	20	80	11	M10x25	Ø8,7	56,4	1220
*	SC50SUU	Ø50	52	61	122	102	80	25	100	11	M10x25	Ø8,7	68,9	2300

*auf Anfrage

Aktuelle Preise finden Sie im
 DOLD Mechatronik Webshop.

info@dold-mechatronik.de
www.dold-mechatronik.de

Seite 7
 DOLD Mechatronik
 Sarach 10 – D-77790 Steinach
 Telefon: +49 7832 / 9744670

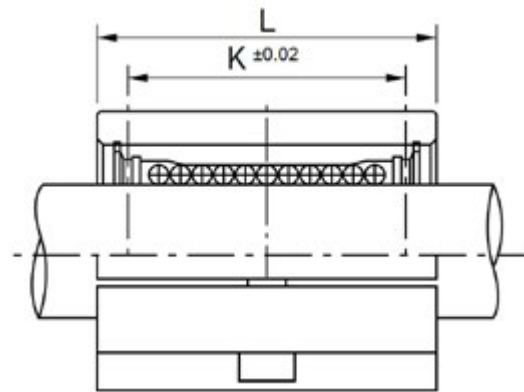
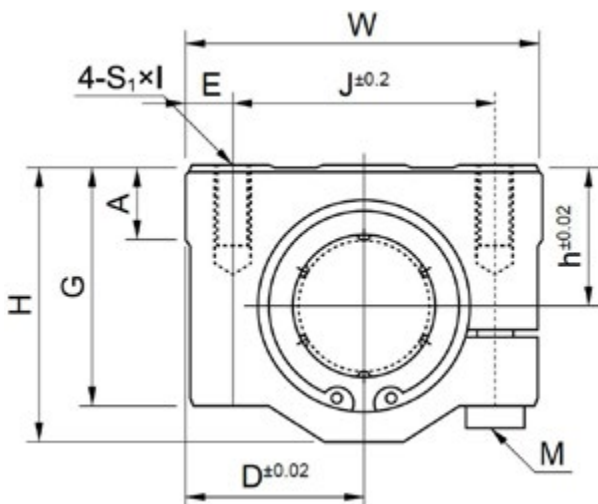
Linearlager mit Gehäuse - geschlossen - einstellbar

SCJ...UU



Bezeichnung / Type	Linearlager / Linear Bearing	Tragzahl / Basic load rating	
		Dynamisch C N Dynamic C N	Statisch Co N Static Co N
SCJ10UU	LM10UUAJ	372	549
SCJ12UU	LM12UUAJ	510	784
SCJ13UU	LM13UUAJ	510	784
SCJ16UU	LM16UUAJ	774	1180
SCJ20UU	LM20UUAJ	882	1370
SCJ25UU	LM25UUAJ	980	1570
SCJ30UU	LM30UUAJ	1570	2740
SCJ35UU	LM35UUAJ	1670	3140
SCJ40UU	LM40UUAJ	2160	4020
SCJ50UU	LM50UUAJ	3820	7940

i Durch das Aluminiumgehäuse mit 4 Befestigungsgewinden kann der mechanische Aufwand, z.B. beim Bau einer CNC- oder Rapid-Prototyping Maschine erheblich reduziert werden. Das Lager ist seitlich geschlitzt. Damit ist es möglich über eine Schraube im Gehäuse das Spiel des Lagers einzustellen.



Art.Nr. / Item No.	Bezeichnung / Type	Wellendurchmesser / Shaft Diameter	Maße / Dimensions (mm)												Gewicht / Weight (g)
			h	D	W	H	G	A	J	E	S ₁ xI	K	L	M	
10706	SCJ10UU	Ø10	13	20	40	26	21	8	28	6,0	M5x12	21	35	M5	90
10713	SCJ12UU	Ø12	15	21	42	28	24	8	30,5	5,75	M5x12	26	36	M5	112
*	SCJ13UU	Ø13	15	22	44	30	24,5	8	33	5,5	M5x12	26	39	M5	123
10720	SCJ16UU	Ø16	19	25	50	38,5	32,5	9	36	7,0	M5x12	34	44	M5	189
10737	SCJ20UU	Ø20	21	27	54	41	35	11	40	7,0	M6x12	40	50	M5	237
10744	SCJ25UU	Ø25	26	38	76	51,5	42	12	54	11	M8x18	50	67	M6	555
10751	SCJ30UU	Ø30	30	39	78	59,5	49	15	58	10	M8x18	58	72	M6	685
*	SCJ35UU	Ø35	34	45	90	68	54	18	70	10	M8x18	60	80	M6	1100
10768	SCJ40UU	Ø40	40	51	102	78	62	20	80	11	M10x25	60	90	M8	1600
*	SCJ50UU	Ø50	52	51	122	102	80	25	100	11	M10x25	80	110	M8	3350

*auf Anfrage