

# HGW-HGH

# Linearführungswagen



HG	W	25	C	C
----	---	----	---	---

**Baureihe:**

**Ausführung:**

W: Flanschlaufwagen

H: Hoher Blocklaufwagen

**Größe:**

**Lastklasse:**

C: Schwerlast

H: Super Schwerlast

**Laufwagen Befestigung:**

A: Von oben

C: Von oben und unten

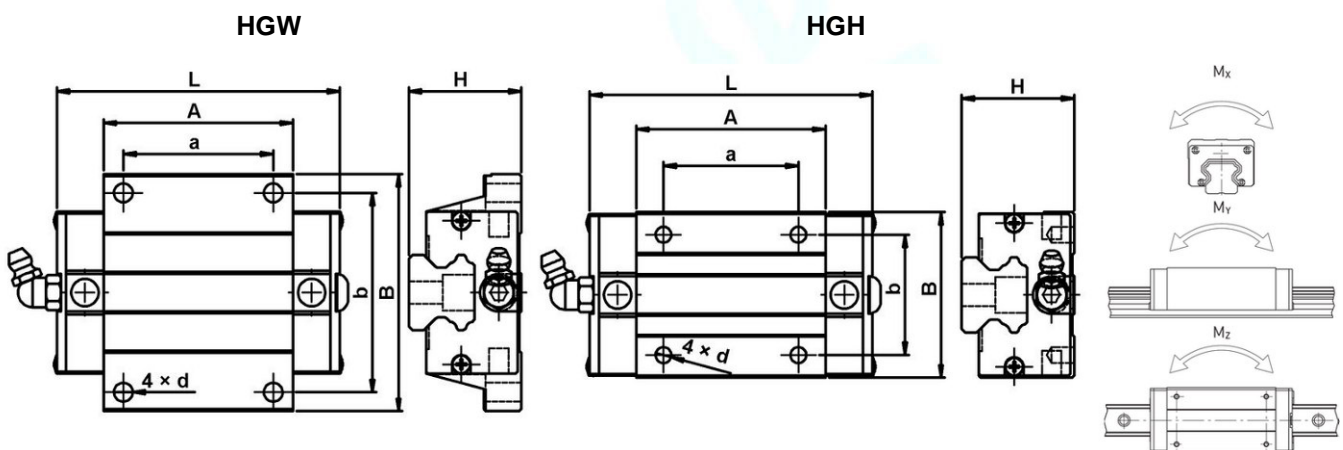
## 1. Merkmale

- Linearführungswagen passend für HGR-Linearführungsschienen
- mittlere Vorspannung
- Präzisionsklasse: P
- Material Linearführungswagen: 20CrMo
- Abstreifer aus Kunststoff

## 2. Beschreibung

Eine Linearführungsschiene ermöglicht, in Verbindung mit den passenden Linearführungswagen und mit Hilfe von Wälzkörpern, eine lineare Bewegung. Durch den Einsatz von Kugeln oder Rollen zwischen Schiene und Laufwagen kann eine äußerst präzise Linearbewegung erreicht werden. Im Vergleich zu einer herkömmlichen Gleitführung ist der Reibungskoeffizient deutlich geringer. Der hohe Wirkungsgrad und die Spielfreiheit machen die Kombination aus Linearführungsschiene und Linearführungswagen vielseitig einsetzbar.

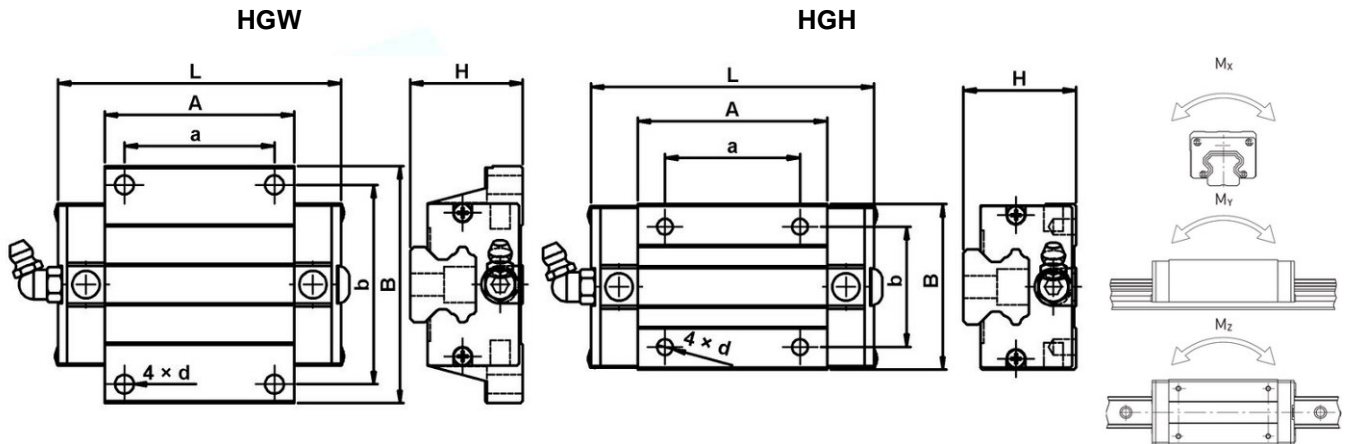
## 3. Technische Daten



Artikel	Abmessungen (mm)							Dynamische Tragzahl C (kN)	Statische Tragzahl C <sub>0</sub> (kN)	Dyn. Moment (kNm)			für Schiene
	L	A	a	B	b	d	H			M <sub>x</sub>	M <sub>y</sub>	M <sub>z</sub>	
HGH15CA	60,5	39,5	26	34	26	M4 × 5	28	11,38	16,97	0,12	0,10	0,10	HGR15
HGW15CC	60,5	39,5	30	47	38	M4	24	11,38	16,97	0,12	0,10	0,10	HGR15
HGH20CA	76,7	50,5	36	44	32	M5 × 6	30	17,75	27,76	0,12	0,10	0,10	HGR20
HGH20HA	91,4	65,2	50	44	32	M5 × 6	30	21,18	35,90	0,35	0,35	0,35	HGR20
HGW20CC	76,7	50,5	40	63	53	M6	30	17,75	27,76	0,27	0,20	0,20	HGR20
HGW20HC	91,4	65,2	40	63	53	M6	30	21,18	35,90	0,35	0,35	0,35	HGR20
Toleranz	±0,2	±0,2	±0,2	±0,2	±0,2	6H	±0,05						

# HGW-HGH

# Linearführungswagen



Artikel	Abmessungen (mm)							Dynamische Tragzahl C (kN)	Statische Tragzahl C <sub>0</sub> (kN)	Dyn. Moment (kNm)			für Schiene
	L	A	a	B	b	d	H			M <sub>x</sub>	M <sub>y</sub>	M <sub>z</sub>	
HGH25CA	84	58	35	48	35	M6 x 8	40	26,48	36,49	0,42	0,33	0,33	HGR25
HGH25HA	104,6	78,6	50	48	35	M6 x 8	40	32,75	49,44	0,56	0,57	0,57	HGR25
HGW25CC	84	58	45	70	57	M8	36	26,48	36,49	0,42	0,33	0,33	HGR25
HGW25HC	104,6	78,6	45	70	57	M8	36	32,75	49,44	0,56	0,57	0,57	HGR25
HGH30CA	98,4	70	40	60	40	M8x10	45	38,74	52,19	0,66	0,53	0,53	HGR30
HGH30HA	121,4	93	60	60	40	M8x10	45	47,27	69,16	0,88	0,92	0,92	HGR30
HGW30CC	98,4	70	52	90	72	M10	42	38,74	52,19	0,66	0,53	0,53	HGR30
HGW30HC	121,4	93	52	90	72	M10	42	47,27	69,16	0,88	0,92	0,92	HGR30
Toleranz	±0,2	±0,2	±0,2	±0,2	±0,2	6H	±0,05						

## 4. Lieferumfang

- Linearführungswagen
- Transportsicherungsschiene aus Kunststoff um ein Herausfallen der Wälzkörper zu verhindern
- Schmiernippel