



**Inhaltsübersicht**



**Was ist der Unterschied der Endenbearbeitung?** Seite 2



**Kugelumlaufspindel SFU 1204-DM** Seite 3-4  
 • technische Daten  
 • Bestellübersicht mit Standardlängen



**Kugelumlaufspindel SFU 1605-3** Seite 5-6  
 • technische Daten  
 • Bestellübersicht mit Standardlängen



**Kugelumlaufspindel SFU 1605-DM** Seite 7-8  
 • technische Daten  
 • Bestellübersicht mit Standardlängen



**Kugelumlaufspindel SFU 1610-DM** Seite 9-10  
 • technische Daten  
 • Bestellübersicht mit Standardlängen



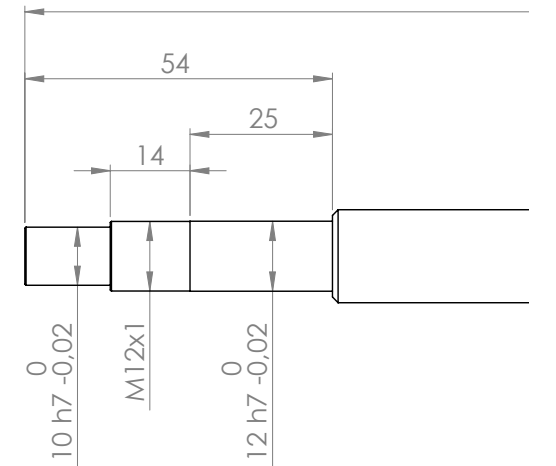
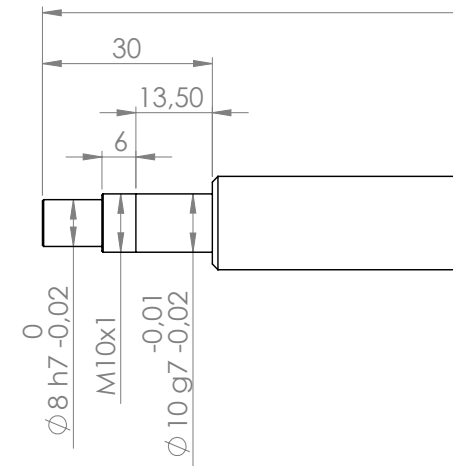
**Worin besteht der Unterschied zwischen einer Kugelumlaufspindel SFU1605-3 und SFU1605-DM?**

Die Kugelumlaufspindeln SFU1605-3 und SFU-1605-DM sind bis auf die Endenbearbeitung identisch. Dabei sind die Spindeln mit der Endung „DM“ passend für die Easy-Mechatronics Baukastensysteme.

Der wesentliche Unterschied ist die Endenbearbeitung auf der Festlagerseite. Aber auch die Endenbearbeitung auf der Loslagerseite unterscheidet sich minimal.

Die Endenbearbeitung können Sie den jeweiligen Zeichnungen entnehmen.

**SFU1605-DM** **SFU1605-3**



SFU1605-DM

SFU1605-3





Kugelumlaufspindel inklusive Kugelumlaufmutter – fertig bearbeitet für den Einbau

Die Kugelumlaufspindel eignet sich hervorragend für den Einsatz in CNC-Maschinen oder in Linearachsen von Automatisierungseinrichtungen

**Kugelumlaufspindeln bieten gegenüber Trapezgewindespindeln folgende Vorteile:**

- Spielfreiheit
- weniger Reibung und damit höherer Wirkungsgrad
- bessere Steigungsgenauigkeit

**Passendes Lager Festlagerseite:**

- Schrägkugellager zweireihig 30/8 2RS 8x22x11 mm, Art.Nr. 77600

**Mutter zur Sicherung des Lagers:**

- DIN 439 Sechskantmutter niedrige Form, verzinkt M8x1 (feingewinde), Art.Nr. DIN439-M8x1

**Passendes Lager Loslagerseite:**

- Rillenkugellager 608 2RS 8x22x7mm, Art.Nr. 37079

**Sicherungsring zur Sicherung des Lagers:**

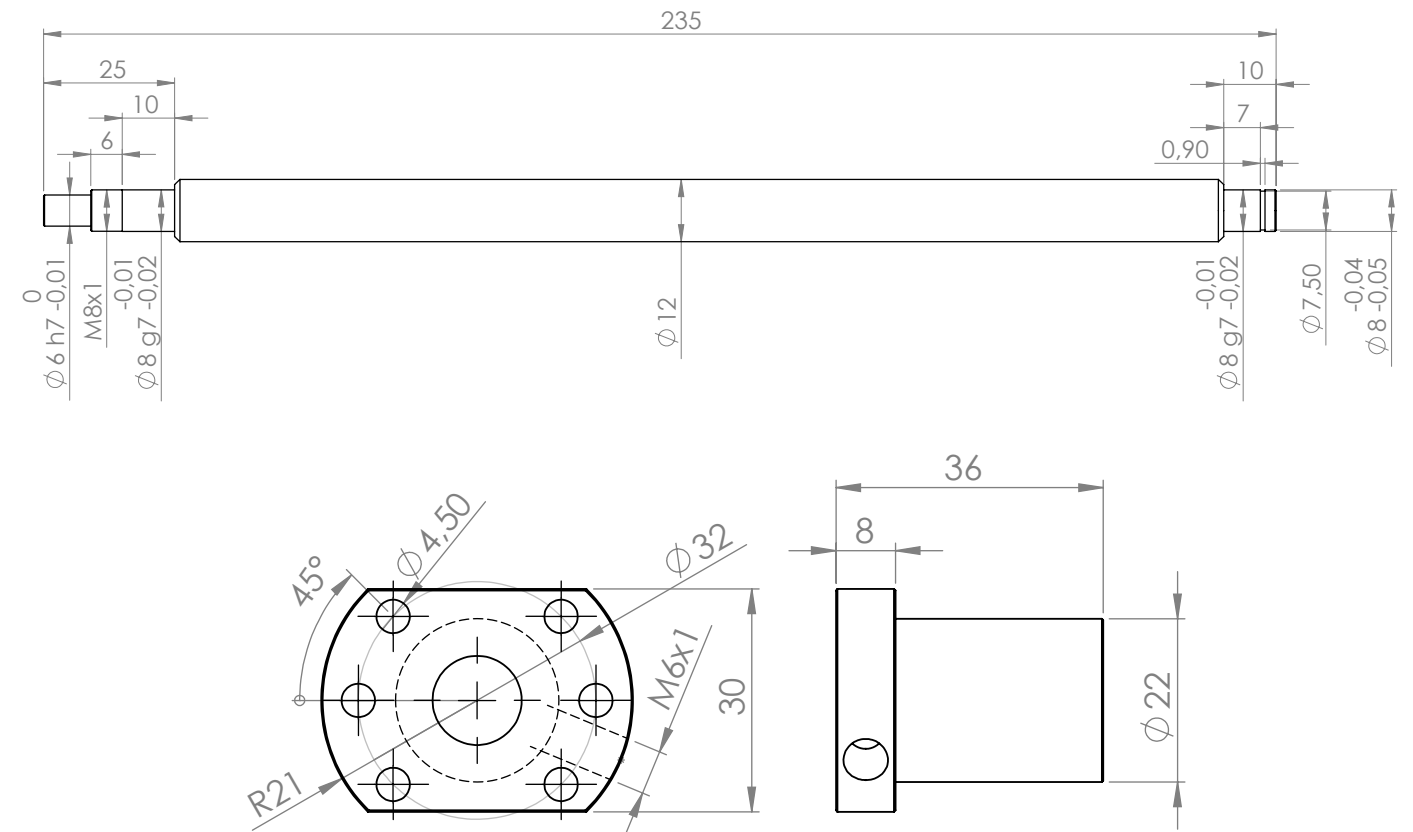
- DIN 471 Form A Sicherungsring für Wellen, Stahl, blank - A8/2 Augen, Art.Nr. DIN471-A8/2

**Passende Spindelmuttergehäuse:**

- Spindelmuttergehäuse HSFU1204 für Kugelumlaufspindel SFU1204 (Stahl), Art.Nr. 34214
- Spindelmuttergehäuse DSG1204 für Kugelumlaufspindel SFU1204 (Aluminium), Art.Nr. 33859

**Plattensatz Linearachse EMS1216A:**

- Plattensatz inkl. Lager und Kleinteile / Easy-Mechatronics System 1216A, Art.Nr. 90395



Nennlänge / nominal length	Gesamtlänge / overall length	Passend für Easy-Mechatronics System	Artikelnummer / Item No.
			SFU1204-DM
150	185	EMS1216A	33880
200	235	EMS1216A	33743
250	285	EMS1216A	33750
300	335	EMS1216A	33767
350	385	EMS1216A	33774
400	435	EMS1216A	33781
450	485	EMS1216A	33798
500	535	EMS1216A	33804
600	635	EMS1216A	33811
700	735	EMS1216A	33828
800	835	EMS1216A	33835
1000	1035	EMS1216A	33842



Kugelumlaufspindel inklusive Kugelumlaufmutter – fertig bearbeitet für den Einbau

Die Kugelumlaufspindel eignet sich hervorragend für den Einsatz in CNC-Maschinen oder in Linearachsen von Automatisierungseinrichtungen

**Kugelumlaufspindeln bieten gegenüber Trapezgewindespindeln folgende Vorteile:**

- Spielfreiheit
- weniger Reibung und damit höherer Wirkungsgrad
- bessere Steigungsgenauigkeit

**Passende Lagereinheiten Festlagerseite:**

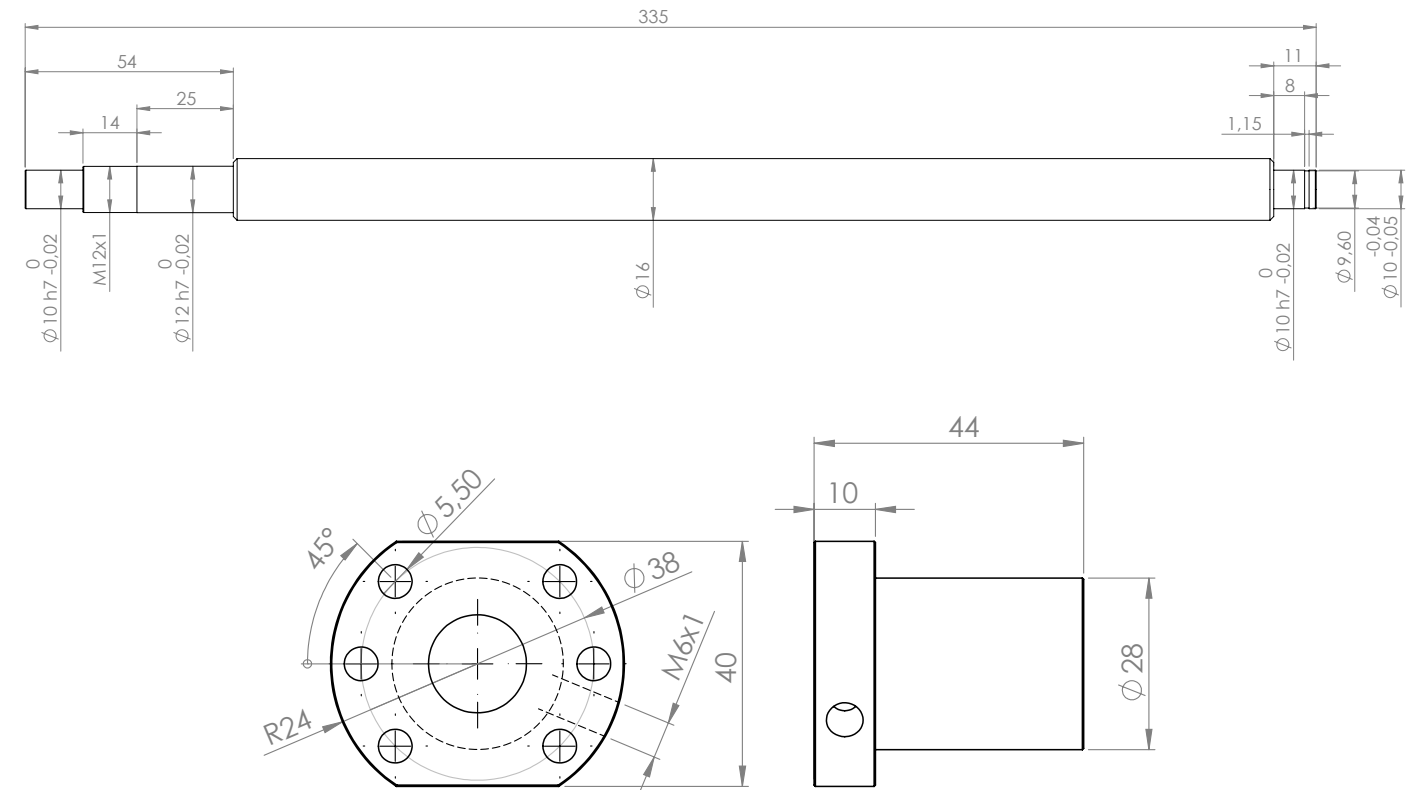
- Festlagereinheit BK12 (inkl. Spezial-Feingewindemutter M12x1), Art.Nr. 33262
- Festlagereinheit EK12 (inkl. Spezial-Feingewindemutter M12x1), Art.Nr. 33378
- Festlagereinheit FK12 (inkl. Spezial-Feingewindemutter M12x1), Art.Nr. 33415

**Passende Lagereinheiten Loslagerseite:**

- Loslagereinheit BF12 (inkl. Sicherungsring DIN471 A10), Art.Nr. 33057
- Loslagereinheit EF12 (inkl. Sicherungsring DIN471 A10), Art.Nr. 33163
- Loslagereinheit FF12 (inkl. Sicherungsring DIN471 A10), Art.Nr. 33057

**Passende Spindelmuttergehäuse:**

- Spindelmuttergehäuse HSFU1605-DM für Kugelumlaufspindel SFU1605/SFU1610 (Stahl), Art.Nr. 34245
- Spindelmuttergehäuse DSG1605 für Kugelumlaufspindel SFU1605/SFU1610 (Aluminium), Art.Nr. 33866



Nennlänge / nominal length	Gesamtlänge / overall length	Artikelnummer / Item No.	
		SFU1605-3	
170	235	33583	
200	265	33668	
270	335	33590	
300	365	33675	
335	400	33484	
370	435	33606	
400	465	33682	
570	635	33620	
600	665	33705	
735	800	33514	
770	835	33637	
800	865	33712	
970	1035	33644	
1000	1065	33729	
1200	1265	33736	
1235	1300	33545	
1935	2000	33576	





Kugelumlaufspindel inklusive Kugelumlaufmutter – fertig bearbeitet für den Einbau

Die Kugelumlaufspindel eignet sich hervorragend für den Einsatz in CNC-Maschinen oder in Linearachsen von Automatisierungseinrichtungen

**Passende Lager/ Lagereinheiten Festlagerseite:**

- Schrägkugellager zweireihig 3200/5200 2RS 10x30x14,3mm, Art.Nr. 32784
- Festlagereinheit FLB20-3200 / Easy-Mechatronics - System 1620B, Art.Nr. 90098
- Festlagereinheit FLB20-3200 inkl. Motorhalter NEMA23 / Easy-Mechatronics - System 1620B, Art.Nr. 90081

**Passende Lager/ Lagereinheiten Loslagerseite:**

- Rillenkugellager 6200 2RS 10x30x9mm, Art.Nr. 32593
- Loslagereinheit LLB20-6200, Art.Nr. 90074

**Mutter zur Sicherung des Lagers:**

- DIN 439 Sechskantmutter niedrige Form, verzinkt M10x1 (feingewinde), Art.Nr. DIN439-M10x1

**Sicherungsring zur Sicherung des Lagers:**

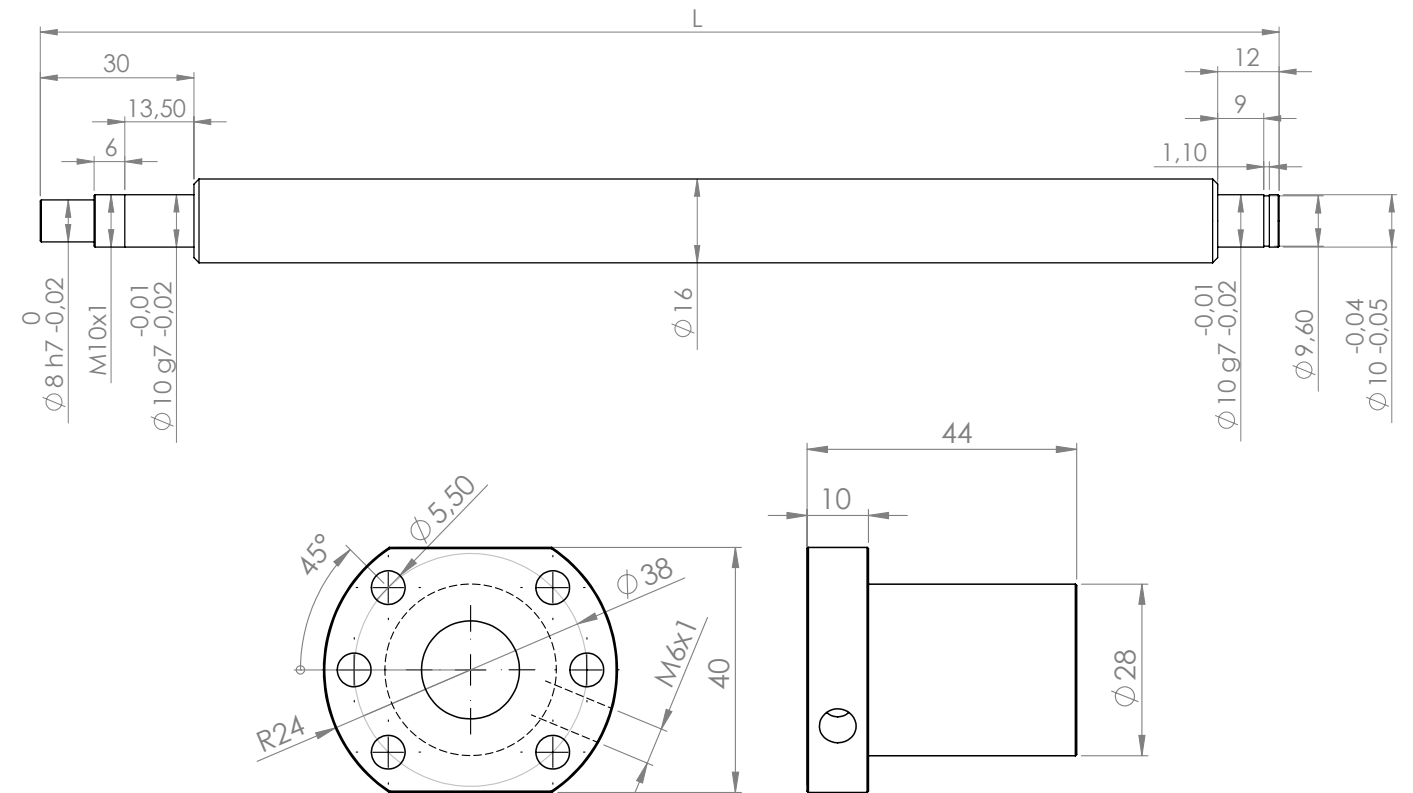
- DIN 471 Form A Sicherungsring für Wellen, Stahl, blank - A10, Art.Nr. DIN471-A10

**Passende Spindelmuttergehäuse:**

- Spindelmuttergehäuse HSFU1605-DM für Kugelumlaufspindel SFU1605/SFU1610 (Stahl), Art.Nr. 34245
- Spindelmuttergehäuse DSG1605 für Kugelumlaufspindel SFU1605/SFU1610 (Aluminium), Art.Nr. 33866

**Plattensatz Linearachse EMS1620A:**

- Plattensatz inkl. Lager und Kleinteile / Easy-Mechatronics System 1620A, Art.Nr. 94508



Nennlänge / nominal length	Gesamtlänge / overall length	Passend für Easy-Mechatronics System		Artikelnummer / Item No.
				SFU1605-DM
200	242	EMS1620A		34450
210	252		EMS1620B	34467
300	342	EMS1620A		34474
310	352		EMS1620B	34481
400	442	EMS1620A		34498
410	452		EMS1620B	34504
500	542	EMS1620A		34511
510	552		EMS1620B	34528
600	642	EMS1620A		34535
610	652		EMS1620B	34542
800	842	EMS1620A		34559
810	852		EMS1620B	34566
1000	1042	EMS1620A		34573
1010	1052		EMS1620B	34580
1200	1242	EMS1620A		34597
1210	1252		EMS1620B	34603
1500	1542	EMS1620A		34610
1510	1552		EMS1620B	34627
2000	2042	EMS1620A		34634
2010	2052		EMS1620B	34641



Kugelumlaufspindel inklusive Kugelumlaufmutter – fertig bearbeitet für den Einbau

Die Kugelumlaufspindel eignet sich hervorragend für den Einsatz in CNC-Maschinen oder in Linearachsen von Automatisierungseinrichtungen. Kugelumlaufspindeln mit der Steigung 10mm besitzen ein zweigängiges Gewinde und sind besonders für Anwendungen mit hohen Vorschubgeschwindigkeiten geeignet.

**Passende Lager/ Lagereinheiten Festlagerseite:**

- Schrägkugellager zweireihig 3200/5200 2RS 10x30x14,3mm, Art.Nr. 32784
- Festlagereinheit FLB20-3200 / Easy-Mechatronics - System 1620B, Art.Nr. 90098
- Festlagereinheit FLB20-3200 inkl. Motorhalter NEMA23 / Easy-Mechatronics - System 1620B, Art.Nr. 90081

**Passende Lager/ Lagereinheiten Loslagerseite:**

- Rillenkugellager 6200 2RS 10x30x9mm, Art.Nr. 32593
- Loslagereinheit LLB20-6200, Art.Nr. 90074

**Mutter zur Sicherung des Lagers:**

- DIN 439 Sechskantmutter niedrige Form, verzinkt M10x1 (feingewinde), Art.Nr. DIN439-M10x1

**Sicherungsring zur Sicherung des Lagers:**

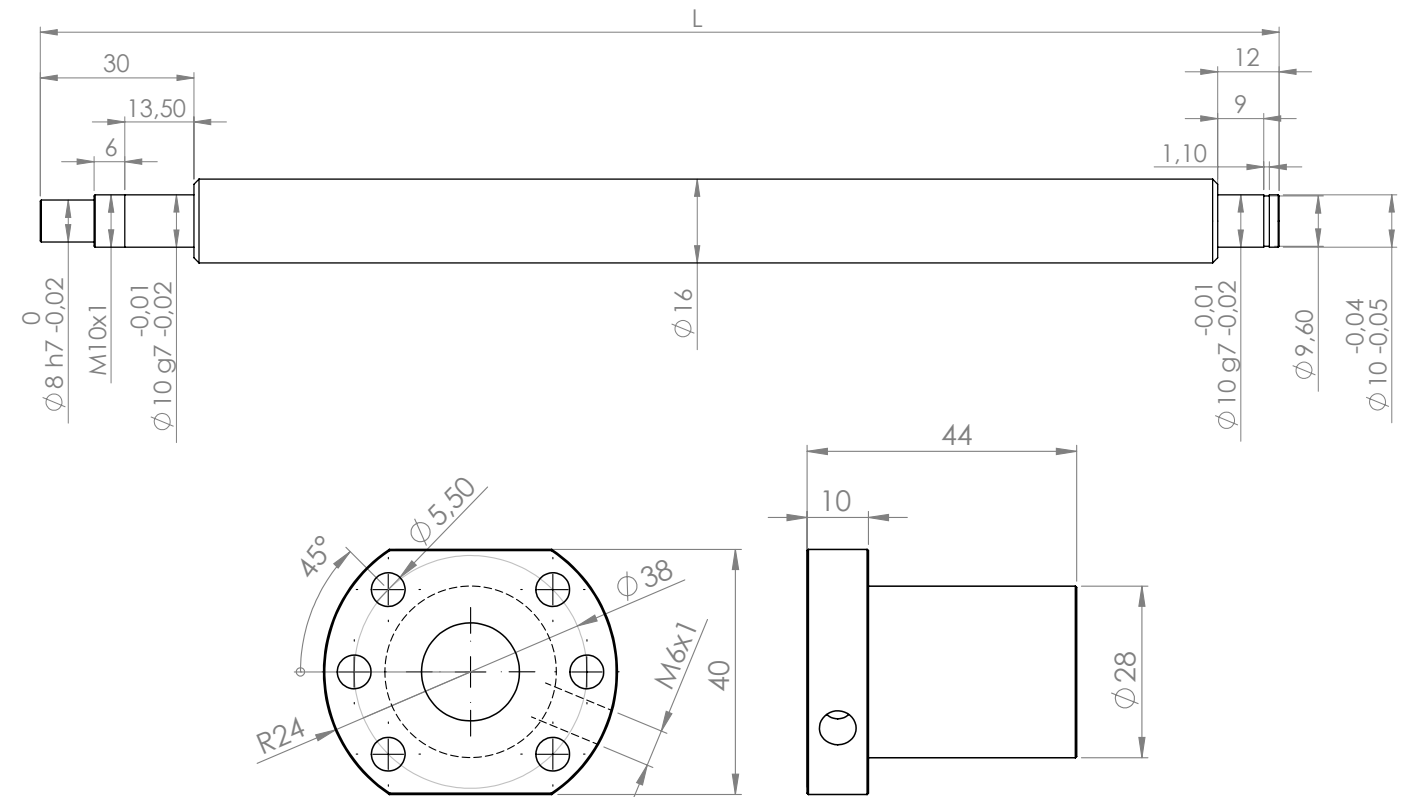
- DIN 471 Form A Sicherungsring für Wellen, Stahl, blank - A10, Art.Nr. DIN471-A10

**Passende Spindelmuttergehäuse:**

- Spindelmuttergehäuse HSFU1605-DM für Kugelumlaufspindel SFU1605/SFU1610 (Stahl), Art.Nr. 34245
- Spindelmuttergehäuse DSG1605 für Kugelumlaufspindel SFU1605/SFU1610 (Aluminium), Art.Nr. 33866

**Plattensatz Linearachse EMS1620A:**

- Plattensatz inkl. Lager und Kleinteile / Easy-Mechatronics System 1620A, Art.Nr. 94508



Nennlänge / nominal length	Gesamtlänge / overall length	Passend für Easy-Mechatronics System		Artikelnummer / Item No.
				SFU1605-DM
200	242	EMS1620A		34658
210	252		EMS1620B	34665
300	342	EMS1620A		34672
310	352		EMS1620B	34689
400	442	EMS1620A		34696
410	452		EMS1620B	34702
500	542	EMS1620A		34719
510	552		EMS1620B	34726
600	642	EMS1620A		34733
610	652		EMS1620B	34740
800	842	EMS1620A		34757
810	852		EMS1620B	34764
1000	1042	EMS1620A		34771
1010	1052		EMS1620B	34788
1200	1242	EMS1620A		34795
1210	1252		EMS1620B	34801
1500	1542	EMS1620A		34818
1510	1552		EMS1620B	34825
2000	2042	EMS1620A		34832
2010	2052		EMS1620B	34849