



Fest- und Loslagereinheiten

Übersicht Festlager:

- **BK Festlagereinheiten**
- **Festlagereinheiten mit integr. Motorhalter (gelagert wie BK)**
- **EK Festlagereinheiten**
- **FK Festlagereinheiten**

Übersicht Loslager

- **BF Loslagereinheiten**
- **EF Loslagereinheiten**
- **FF Loslagereinheiten**

DOLD Mechatronik GmbH
Schleifmattstraße 2 – D-77716 Haslach
Telefon: +49 7832 / 946 980

info@dold-mechatronik.de
www.dold-mechatronik.de



Inhaltsübersicht



BK Festlagereinheiten

- technische Daten
- Bestellübersicht

Seite 3



Festlagereinheiten mit integriertem Motorhalter (gelagert wie BK)

- technische Daten
- Bestellübersicht

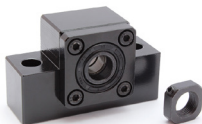
Seiten 4 - 10



BF Loslagereinheiten

- technische Daten
- Bestellübersicht

Seite 11



EK Festlagereinheiten

- technische Daten
- Bestellübersicht

Seite 12



EF Loslagereinheiten

- technische Daten
- Bestellübersicht

Seite 13



FK Festlagereinheiten

- technische Daten
- Bestellübersicht

Seite 14

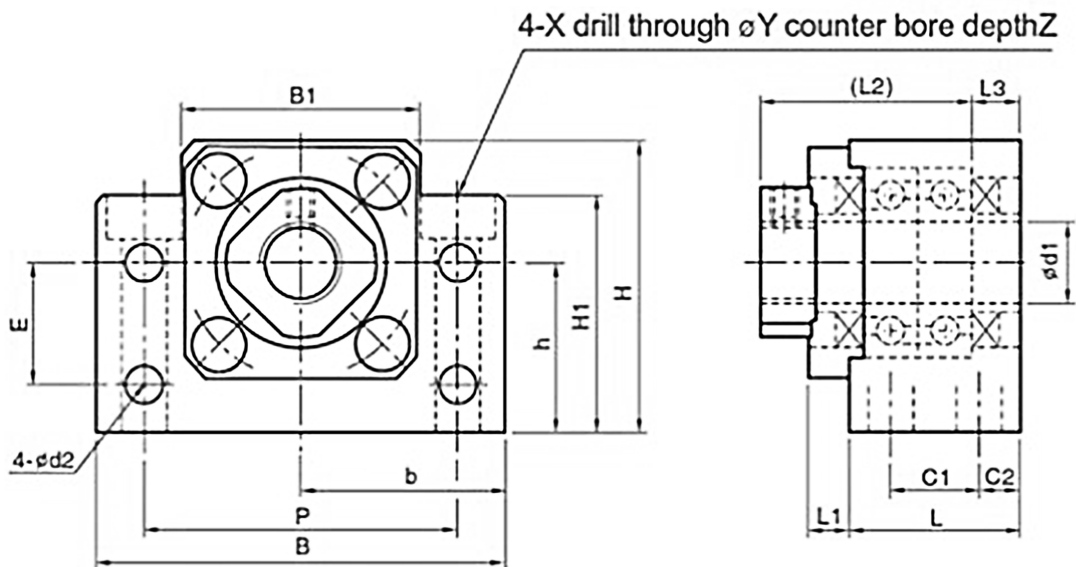


FF Loslagereinheiten

- technische Daten
- Bestellübersicht

Seite 15

BK Festlagereinheiten



Art.Nr. / Item No.	Bezeichnung / Type	Maße / Dimensions																		
		d1	L	L1	L2	L3	C1	C2	B	H	b $\pm 0,02$	h $\pm 0,02$	B1	H1	E	P	d2	X	Y	Z
33255	BK10	10	25	5	29	5	13	6	60	39	30	22	34	32,5	15	46	5,5	6,6	10,8	5
33262	BK12	12	25	5	29	5	13	6	60	43	30	25	34	32,5	18	46	5,5	6,6	10,8	1,5
33279	BK15	15	27	6	32	6	15	6	70	48	35	28	40	38	18	54	5,5	6,6	11	6,5
*	BK17	17	35	9	44	7	19	8	86	64	43	39	50	55	28	68	6,6	9	14	8,5
33293	BK20	20	35	8	43	8	19	8	88	60	44	34	52	50	22	70	6,6	9	14	8,5
*	BK25	25	42	12	54	9	22	10	106	80	53	48	64	70	33	85	9	11	17,5	11
*	BK30	30	45	14	61	9	23	11	128	89	64	51	76	78	33	102	11	14	20	13
*	BK35	35	50	14	67	12	26	12	140	96	70	52	88	79	35	114	11	14	20	13
*	BK40	40	61	18	76	12	33	14	160	110	80	60	100	90	37	130	14	18	26	17,5

* auf Anfrage

Irrtum und technische Änderungen vorbehalten

Aktuelle Preise finden Sie im
DOLD Mechatronik Webshop.

info@dold-mechatronik.de
www.dold-mechatronik.de

Seite 3
DOLD Mechatronik GmbH
Schleifmattstraße 2 – D-77716 Haslach
Telefon: +49 7832 / 946 980

Festlagereinheiten mit integriertem Motorhalter – gelagert wie BK Festlagereinheiten

Festlagereinheit mit integriertem Motorhalter für einen möglichst kompakten Aufbau, hohe Genauigkeit und Steifigkeit.



MH-10-XX



MH-12-XX



MH-15-XX

Art.Nr. / Item No.	MH-10-57	MH-10-60	MH-12-57	MH-12-60	MH-15-57	MH-15-60
Für Motorgröße / For motor size	NEMA23	mit Flanschgröße 60mm / with Flange size 60mm	NEMA23	mit Flanschgröße 60mm / with Flange size 60mm	NEMA23	mit Flanschgröße 60mm / with Flange size 60mm
Lager-Ø / Bearing-Ø	10 mm		12 mm		15 mm	
Parallelität / Parallelism	0,01/100					
Material	Stahl, brüniert HT250 / Steel, burnished HT250					
Kugellager / Bearing	2x 7000AC (Lagerung wie bei Festlagerblock BK10) 2x 7000AC (bearing as with fixed bearing block BK10)		2x 7001AC (Lagerung wie bei Festlagerblock BK12) 2x 7001AC (bearing as with fixed bearing block BK12)		2x 7002AC (Lagerung wie bei Festlagerblock BK15) 2x 7002AC (bearing as with fixed bearing block BK15)	
Passender Loslagerblock Matching floating bearing block	BF10 (muss separat bestellt werden, siehe Seite 11) BF10 (must be ordered separately, see page 11)		BF12 (muss separat bestellt werden, siehe Seite 11) BF12 (must be ordered separately, see page 11)		BF15 (muss separat bestellt werden, siehe Seite 11) BF15 (must be ordered separately, see page 11)	
Lieferumfang / Scope of delivery	1x Basis / 1x base 2x Kugellager / 2x bearings 1x Lagerbuchse / 1x bearing gland 2x Dichtungsring / 2x sealing rings 2x Unterlagsscheiben / 2x washers 1x Sicherungsmutter / 1x locking nut					
Gesamtgewicht / Total weight	0,8 kg		0,85 kg		1,1 kg	

Größere Lagereinheiten mit Motoraufnahme als 15-60 (z.B. 15-80, 17-80, 20-90, 25-110, 30-130, 30-135, ...) auf Anfrage.

Irrtum und technische Änderungen vorbehalten

Aktuelle Preise finden Sie im
DOLD Mechatronik Webshop.

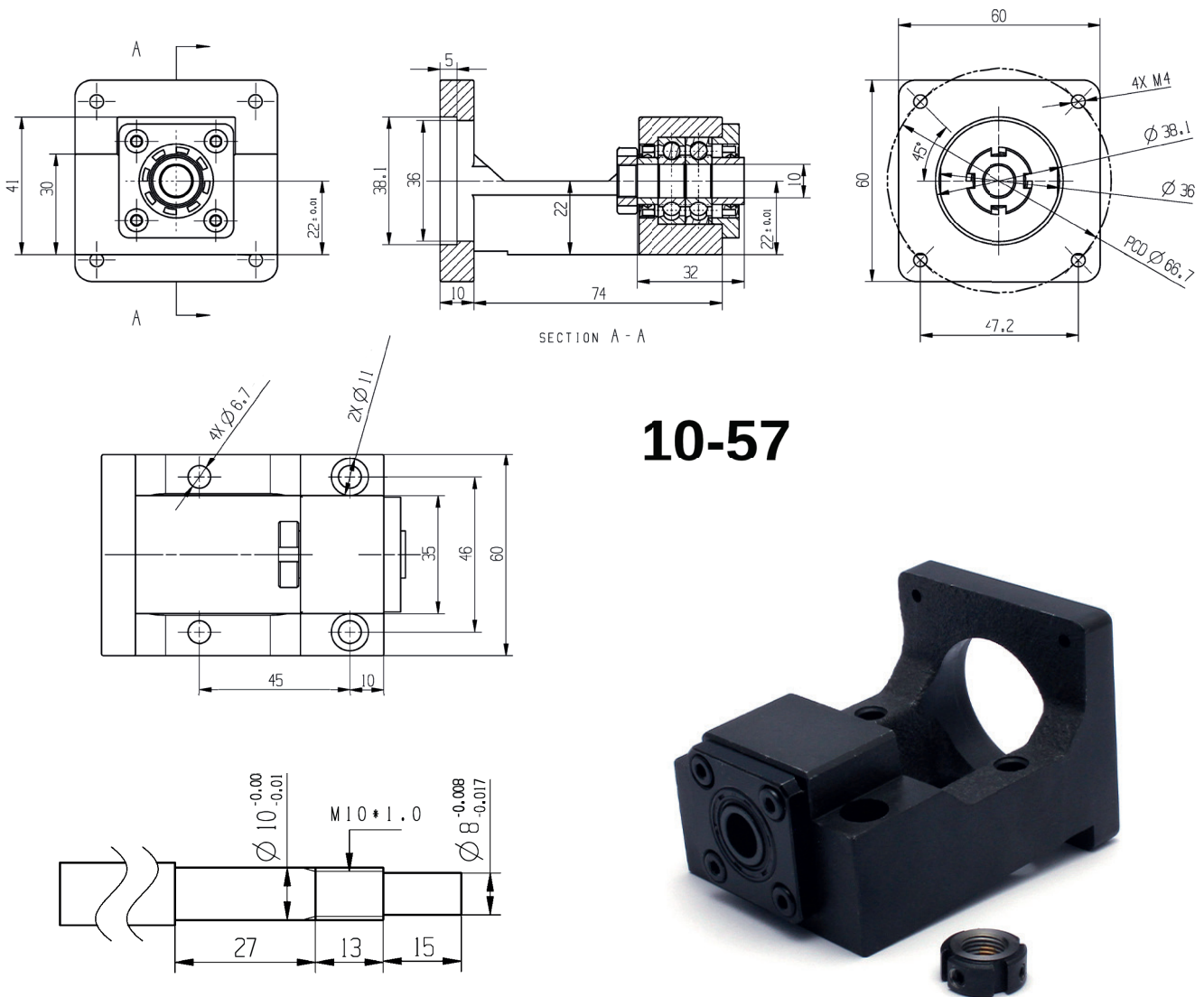
info@dold-mechatronik.de
www.dold-mechatronik.de

Seite 4
DOLD Mechatronik GmbH
Schleifmattstraße 2 – D-77716 Haslach
Telefon: +49 7832 / 946 980

Festlagereinheiten mit integriertem Motorhalter

- gelagert wie BK Festlagereinheiten

MH-10-57



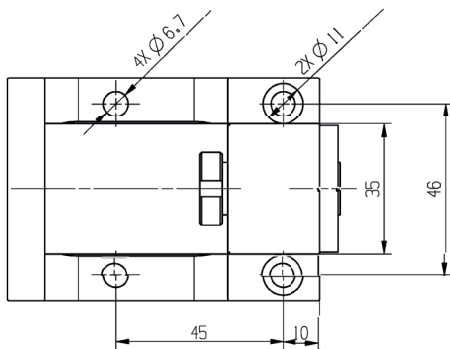
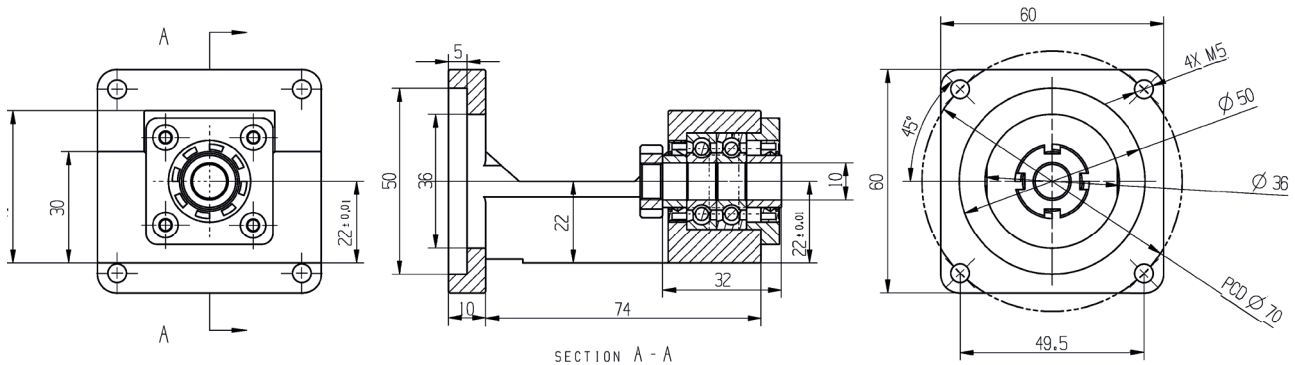
10-57

Art.Nr. / Item No.	MH-10-57	
Für Motorgröße / For motor size	NEMA23	
Lager-Ø / Bearing-Ø	10 mm	
Parallelität / Parallelism	0,01/100	
Material	Stahl, brüniert HT250 / Steel, burnished HT250	
Kugellager / Bearing	2x 7000AC (Lagerung wie bei Festlagerblock BK10) 2x 7000AC (bearing as with fixed bearing block BK10)	
Passender Loslagerblock / Matching floating bearing block	BF10 (muss separat bestellt werden, „Loslagereinheit BF“ auf Seite 11) BF10 (must be ordered separately, see page 11)	
Lieferumfang / Scope of delivery	1x Basis / 1x base 2x Kugellager / 2x bearings 1x Lagerbuchse / 1x bearing gland	2x Dichtungsring / 2x sealing rings 2x Unterlagsscheiben / 2x washers 1x Sicherungsmutter / 1x locking nut
Gesamtgewicht / Total weight	0,8 kg	

Festlagereinheiten mit integriertem Motorhalter

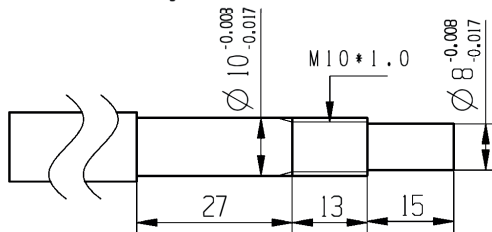
- gelagert wie BK Festlagereinheiten

MH-10-60



10-60

Suggested Shaft End Machining

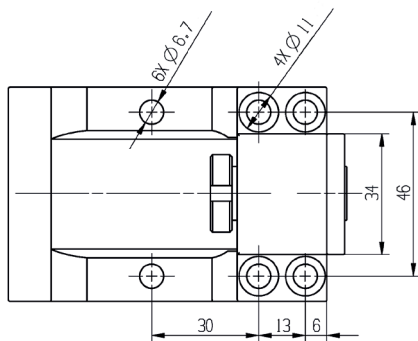
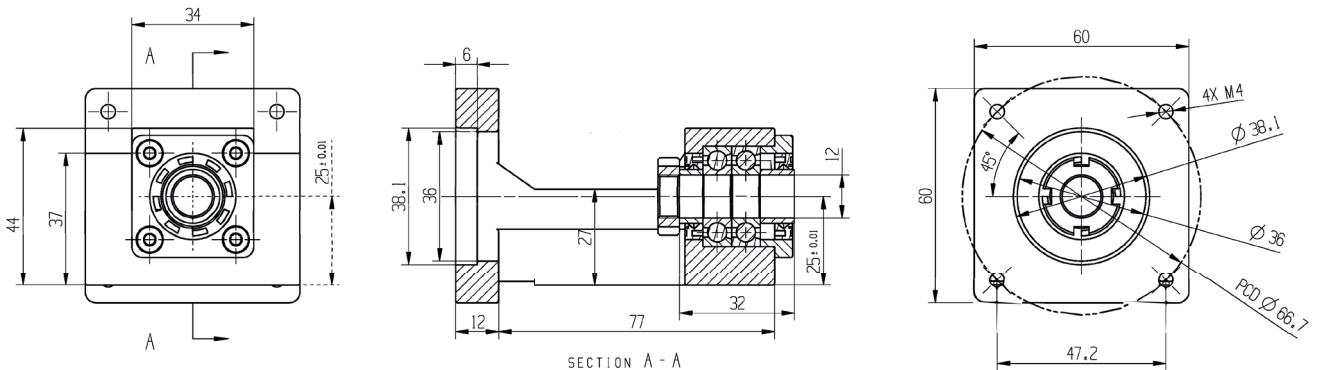


Art.Nr. / Item No.	MH-10-60	
Für Motorgröße / For motor-size	mit Flanschgröße 60mm / with Flange size 60mm	
Lager-Ø / Bearing-Ø	10 mm	
Parallelität / Parallelism	0,01/100	
Material	Stahl, brüniert HT250 / Steel, burnished HT250	
Kugellager / Bearing	2x 7000AC (Lagerung wie bei Festlagerblock BK10) 2x 7000AC (bearing as with fixed bearing block BK10)	
Passender Loslagerblock / Matching floating bearing block	BF10 (muss separat bestellt werden, „Loslagereinheit BF“ auf Seite 11) BF10 (must be ordered separately, see page 11)	
Lieferumfang / Scope of delivery	1x Basis / 1x base 2x Kugellager / 2x bearings 1x Lagerbuchse / 1x bearing gland	2x Dichtungsring / 2x sealing rings 2x Unterlagsscheiben / 2x washers 1x Sicherungsmutter / 1x locking nut
Gesamtgewicht / Total weight	0,8 kg	

Festlagereinheiten mit integriertem Motorhalter

- gelagert wie BK Festlagereinheiten

MH-12-57



12-57

Suggested Shaft End Machining



Art.Nr. / Item No.	MH-12-57	
Für Motorgröße / For motor size	NEMA23	
Lager-Ø / Bearing-Ø	12 mm	
Parallelität / Parallelism	0,01/100	
Material	Stahl, brüniert HT250 / Steel, burnished HT250	
Kugellager / Bearing	2x 7001AC (Lagerung wie bei Festlagerblock BK12) 2x 7001AC (bearing as with fixed bearing block BK12)	
Passender Loslagerblock / Matching floating bearing block	BF12 (muss separat bestellt werden, „Loslagerereinheit BF“ auf Seite 11) BF12 (must be ordered separately, see page 11)	
Lieferumfang / Scope of delivery	1x Basis / 1x base 2x Kugellager / 2x bearings 1x Lagerbuchse / 1x bearing gland	2x Dichtungsring / 2x sealing rings 2x Unterlagscheiben / 2x washers 1x Sicherungsmutter / 1x locking nut
Gesamtgewicht / Total weight	0,85 kg	

Irrtum und technische Änderungen vorbehalten

Aktuelle Preise finden Sie im
DOLD Mechatronik Webshop.

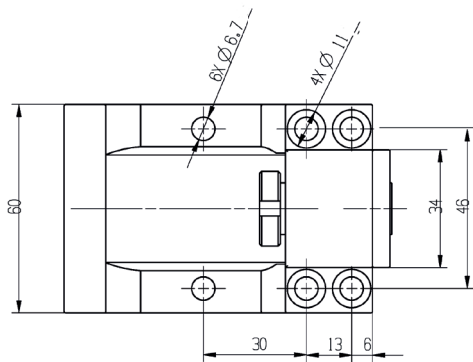
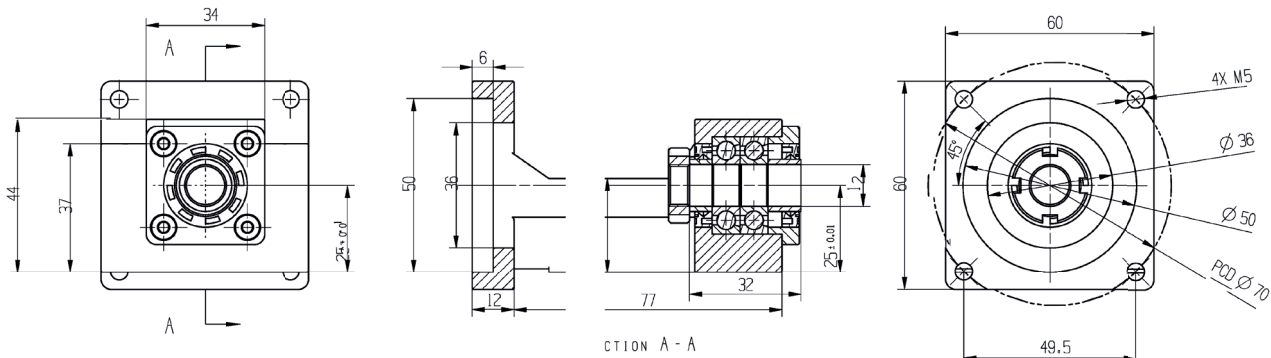
info@dold-mechatronik.de
www.dold-mechatronik.de

Seite 7
DOLD Mechatronik GmbH
Schleifmattstraße 2 – D-77716 Haslach
Telefon: +49 7832 / 946 980

Festlagereinheiten mit integriertem Motorhalter

- gelagert wie BK Festlagereinheiten

MH-12-60



12-60

Suggested Shaft End Machining



Art.Nr. / Item No.	MH-12-60	
Für Motorgröße / For motor size	mit Flanschgröße 60mm / with flange size 60mm	
Lager-Ø / Bearing-Ø	12 mm	
Parallelität / Parallelism	0,01/100	
Material	Stahl, brüniert HT250 / Steel, burnished HT250	
Kugellager / Bearing	2x 7001AC (Lagerung wie bei Festlagerblock BK12) 2x 7001AC (bearing as with fixed bearing block BK12)	
Passender Loslagerblock / Matching floating bearing block	BF12 (muss separat bestellt werden, „Loslagereinheit BF“ auf Seite 11) BF12 (must be ordered separately, see page 11)	
Lieferumfang / Scope of delivery	1x Basis / 1x base 2x Kugellager / 2x bearings 1x Lagerbuchse / 1x bearing gland	2x Dichtungsring / 2x sealing rings 2x Unterlagscheiben / 2x washers 1x Sicherungsmutter / 1x locking nut
Gesamtgewicht / Total weight	0,85 kg	

Irrtum und technische Änderungen vorbehalten

Aktuelle Preise finden Sie im
DOLD Mechatronik Webshop.

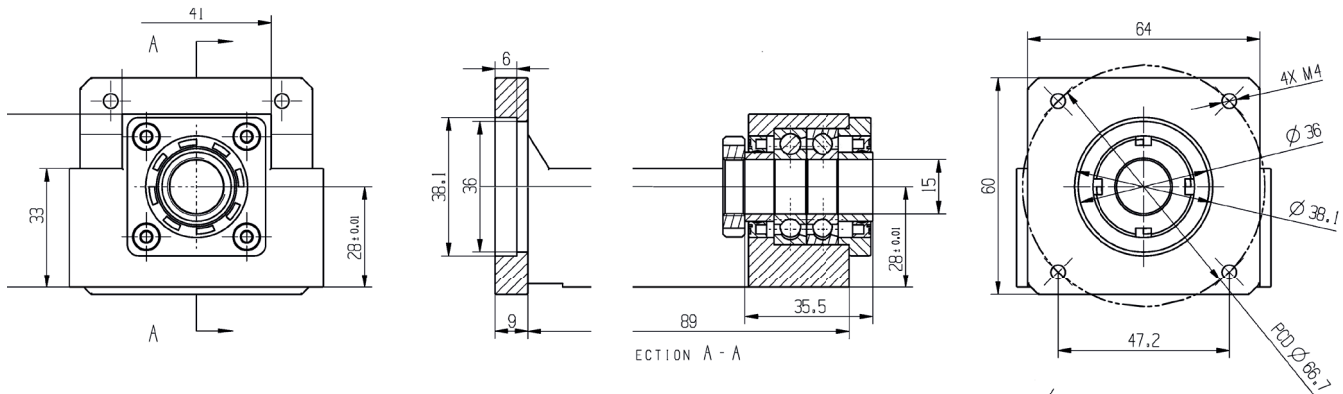
info@dold-mechatronik.de
www.dold-mechatronik.de

Seite 8
DOLD Mechatronik GmbH
Schleifmattstraße 2 – D-77716 Haslach
Telefon: +49 7832 / 946 980

Festlagereinheiten mit integriertem Motorhalter

- gelagert wie BK Festlagereinheiten

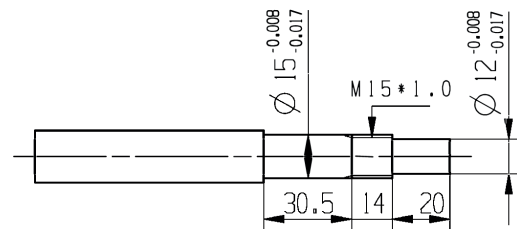
MH-15-57



15-57



Suggested Shaft End Machining



Art.Nr. / Item No.	MH-15-57	
Für Motorgröße / For motor size	NEMA23	
Lager-Ø / Bearing-Ø	15 mm	
Parallelität / Parallelism	0,01/100	
Material	Stahl, brüniert HT250 / Steel, burnished HT250	
Kugellager / Bearing	2x 7002AC (Lagerung wie bei Festlagerblock BK15) 2x 7002AC (bearing as with fixed bearing block BK15)	
Passender Loslagerblock / Matching floating bearing block	BF15 (muss separat bestellt werden, „Loslagereinheit BF“ auf Seite 11) BF15 (must be ordered separately, see page 11)	
Lieferumfang / Scope of delivery	1x Basis / 1x base 2x Kugellager / 2x bearings 1x Lagerbuchse / 1x bearing gland	2x Dichtungsring / 2x sealing rings 2x Unterlagscheiben / 2x washers 1x Sicherungsmutter / 1x locking nut
Gesamtgewicht / Total weight	1,1 kg	

Irrtum und technische Änderungen vorbehalten

Aktuelle Preise finden Sie im DOLD Mechatronik Webshop.

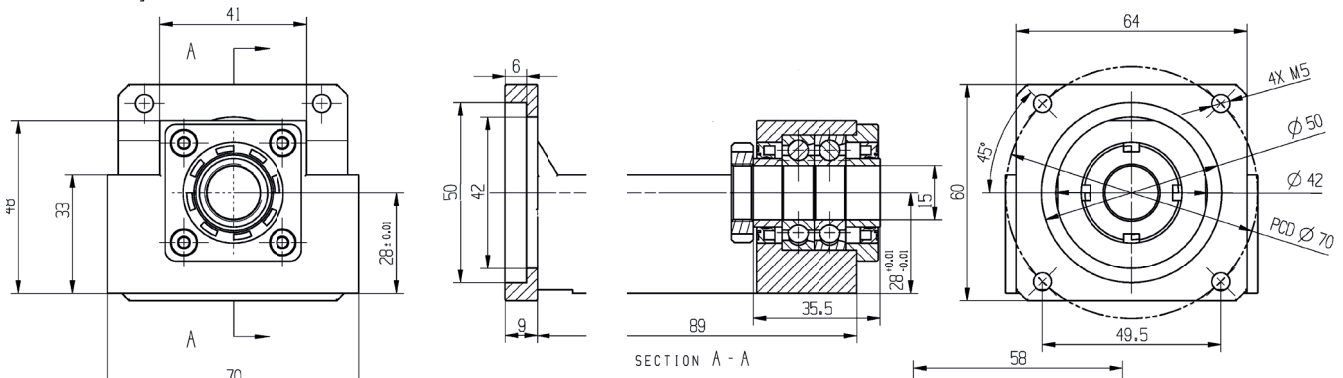
info@dold-mechatronik.de
www.dold-mechatronik.de

Seite 9
DOLD Mechatronik GmbH
Schleifmattstraße 2 – D-77716 Haslach
Telefon: +49 7832 / 946 980

Festlagereinheiten mit integriertem Motorhalter

- gelagert wie BK Festlagereinheiten

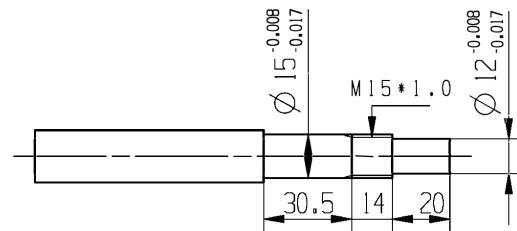
MH-15-60



15-60

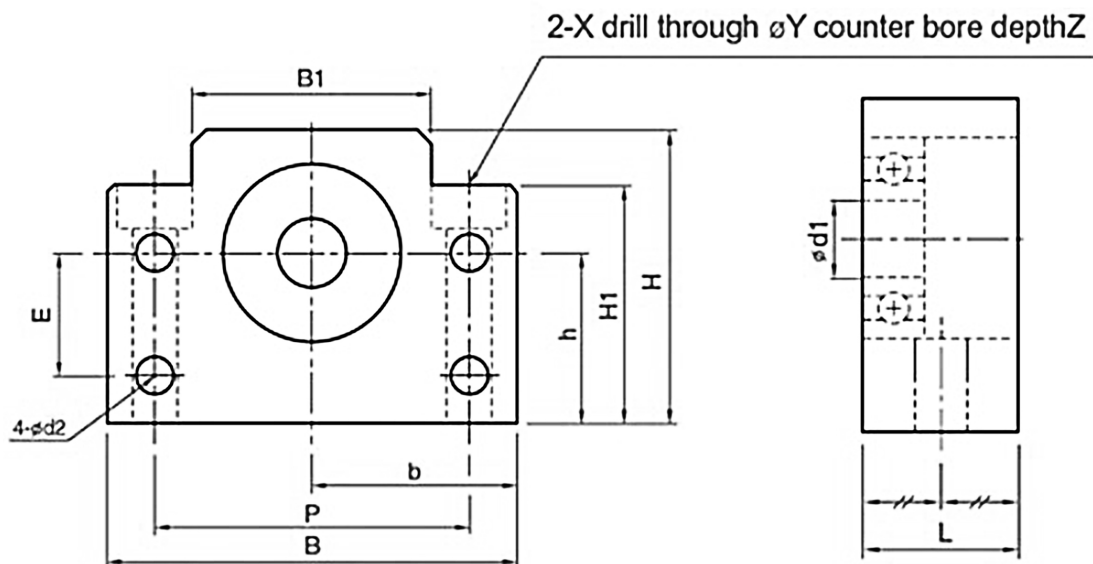


Suggested Shaft End Machining



Art.Nr. / Item No.	MH-15-60	
Für Motorgröße / For motor size	mit Flanschgröße 60mm / with flange size 60mm	
Lager-Ø / Bearing-Ø	15 mm	
Parallelität / Parallelism	0,01/100	
Material	Stahl, brüniert HT250 / Steel, burnished HT250	
Kugellager / Bearing	2x 7002AC (Lagerung wie bei Festlagerblock BK15) 2x 7002AC (bearing as with fixed bearing block BK15)	
Passender Loslagerblock / Matching floating bearing block	BF15 (muss separat bestellt werden, „Loslagereinheit BF“ auf Seite 11) BF15 (must be ordered separately, see page 11)	
Lieferumfang / Scope of delivery	1x Basis / 1x base 2x Kugellager / 2x bearings 1x Lagerbuchse / 1x bearing gland	2x Dichtungsring / 2x sealing rings 2x Unterlagscheiben / 2x washers 1x Sicherungsmutter / 1x locking nut
Gesamtgewicht / Total weight	1,1 kg	

BF Loslagereinheiten



Art.Nr. / Item No.	Bezeichnung / Type	Maße / Dimensions													
		d1	L	B	H	b $\pm 0,02$	h $\pm 0,02$	B1	H1	E	P	d2	X	Y	Z
33040	BF10	8	20	60	39	30	22	34	32,5	15	46	5,5	6,6	10,8	5
33057	BF12	10	20	60	43	30	25	34	32,5	18	46	5,5	6,6	10,8	1,5
33064	BF15	15	20	70	48	35	28	40	38	18	54	5,5	6,6	11	6,5
*	BF17	17	23	86	64	43	39	50	55	28	68	6,6	9	14	8,5
33088	BF20	20	26	88	60	44	34	52	50	22	70	6,6	9	14	8,5
*	BF25	25	30	106	80	53	48	64	70	33	85	9	11	17,5	11
*	BF30	30	32	128	89	64	51	76	78	33	102	11	14	20	13
*	BF35	35	32	140	96	70	52	88	79	35	114	11	14	20	13
*	BF40	40	37	160	110	80	60	100	90	37	130	14	18	26	17,5

* auf Anfrage

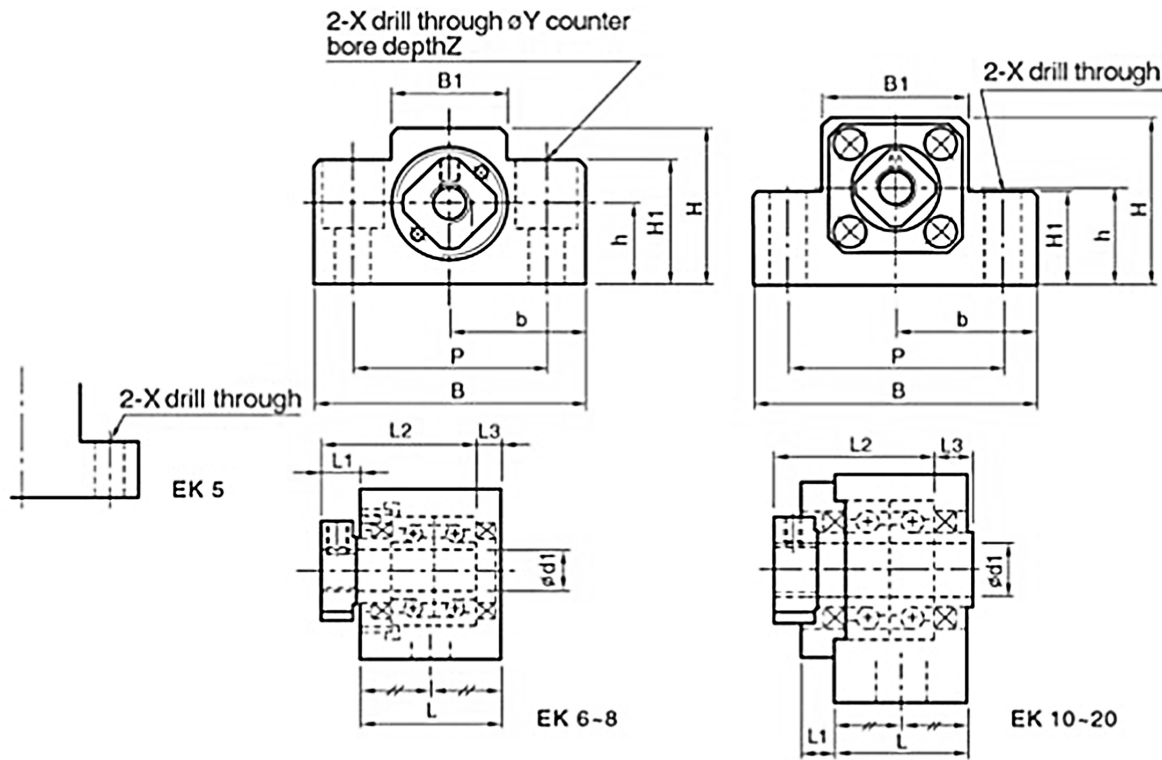
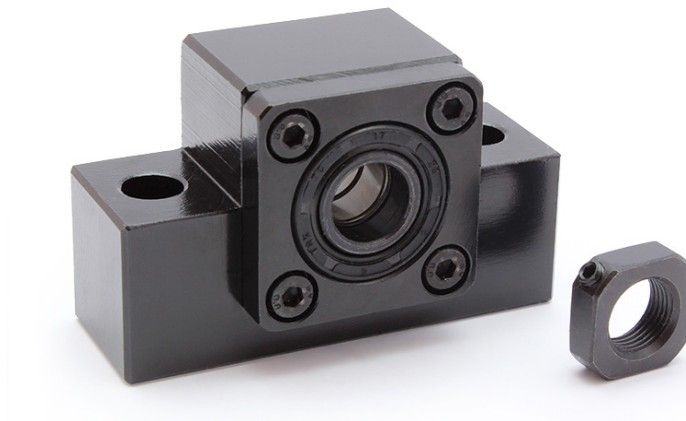
Irrtum und technische Änderungen vorbehalten

Aktuelle Preise finden Sie im
DOLD Mechatronik Webshop.

info@dold-mechatronik.de
www.dold-mechatronik.de

Seite 11
DOLD Mechatronik GmbH
Schleifmattstraße 2 – D-77716 Haslach
Telefon: +49 7832 / 946 980

EK Festlagereinheiten



Art.Nr. / Item No.	Bezeichnung / Type	Maße / Dimensions														
		d1	L	L1	L2	L3	B	H	b ^{±0,02}	h ^{±0,02}	B1	H1	P	X	Y	Z
*	EK5	5	16,5	5,5	18,5	3,5	36	21	18	11	20	8	28	4,5	-	-
33347	EK6	6	20	5,5	22	3,5	42	25	21	13	18	20	30	5,5	9,5	11
33354	EK8	8	23	7	26	4	52	32	26	17	25	26	38	6,6	11	12
33361	EK10	10	24	6	29,5	6	70	43	35	25	36	24	52	9	-	-
33378	EK12	12	24	6	29,5	6	70	43	35	25	36	24	52	9	-	-
33385	EK15	15	25	6	35	5	80	49	40	30	41	25	60	11	-	-
33392	EK20	20	42	10	50	10	98	58	47,5	30	56	25	75	11	-	-

* auf Anfrage

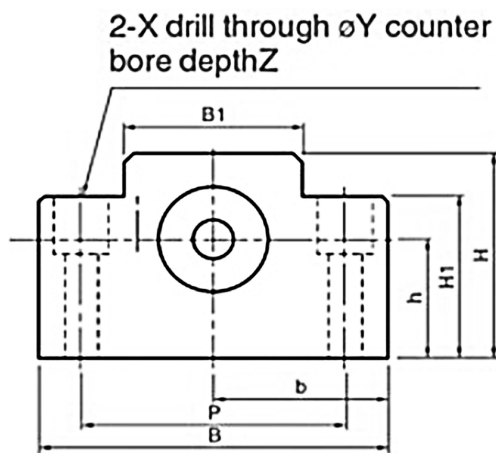
Irrtum und technische Änderungen vorbehalten

Aktuelle Preise finden Sie im
DOLD Mechatronik Webshop.

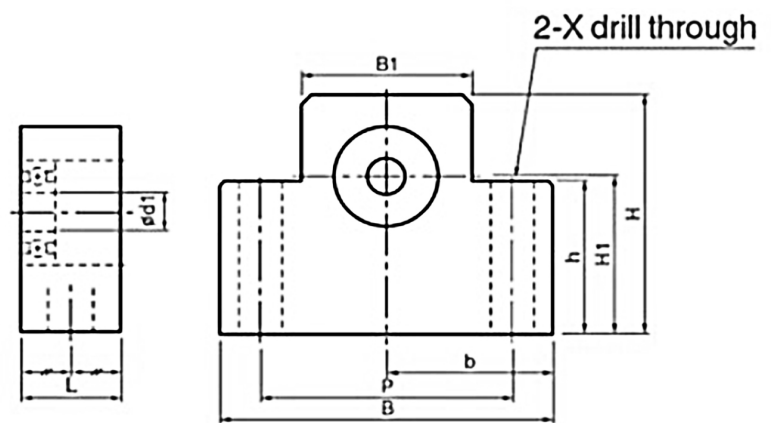
info@dold-mechatronik.de
www.dold-mechatronik.de

Seite 12
DOLD Mechatronik GmbH
Schleifmattstraße 2 – D-77716 Haslach
Telefon: +49 7832 / 946 980

EF Loslagereinheiten



EF6, 8



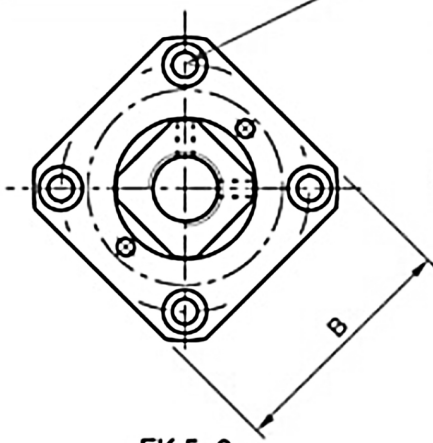
EF10 - 20

Art.Nr. / Item No.	Bezeichnung / Type	Maße / Dimensions											
		d1	L	B	H	b ^{±0,02}	h ^{±0,02}	B1	H1	P	X	Y	Z
33132	EF6	6	12	42	25	21	13	18	20	30	5,5	9,5	11
33149	EF8	6	14	52	32	26	17	25	26	38	6,6	11	12
33156	EF10	8	20	70	43	35	25	36	24	52	9	-	-
33163	EF12	10	20	70	43	35	25	36	24	52	9	-	-
33170	EF15	15	20	80	49	40	30	41	25	60	9	-	-
33187	EF20	20	26	95	58	47,5	30	56	25	75	11	-	-

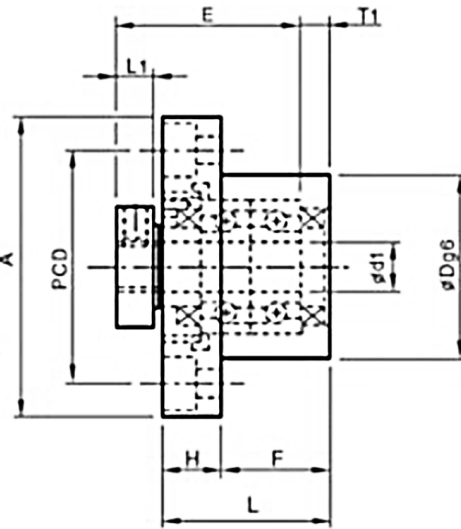
FK Festlagereinheiten



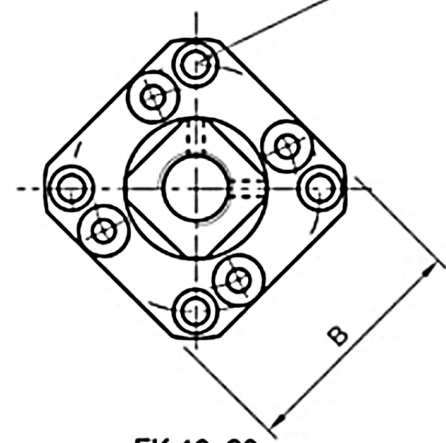
4-X drill through
 $\varnothing Y$ counter bore depth Z



FK 5-8



4-X drill through
 $\varnothing Y$ counter bore depth Z



FK 10-30

Art.Nr. / Item No.	Bezeichnung / Type	Maße / Dimensions													
		d1	L	H	F	E	Dg6	A	PCD	B	L1	T1	X	Y	Z
*	FK5	5	16,5	6	10,5	18,5	20	34	26	26	5,5	3,5	3,4	6,5	4
34283	FK6	6	20	7	13	22	22	36	28	28	5,5	3,5	3,4	6,5	4
34290	FK8	8	23	9	14	26	28	43	35	35	7	4	3,4	6,5	4
33408	FK10	10	27	10	17	29,5	34	52	42	42	7,5	5	4,5	8	4
33415	FK12	12	27	10	17	29,5	36	54	44	44	7,5	5	4,5	8	4
33422	FK15	15	32	15	17	36	40	63	50	52	10	6	5,5	9,5	6
33439	FK20	20	52	22	30	50	57	85	70	68	8	10	6,6	11	10
*	FK25	25	57	27	30	60	63	98	80	79	13	10	9	15	13
*	FK30	30	62	30	32	61	75	117	95	93	11	12	11	17,5	15

* auf Anfrage

Irrtum und technische Änderungen vorbehalten

Aktuelle Preise finden Sie im
DOLD Mechatronik Webshop.

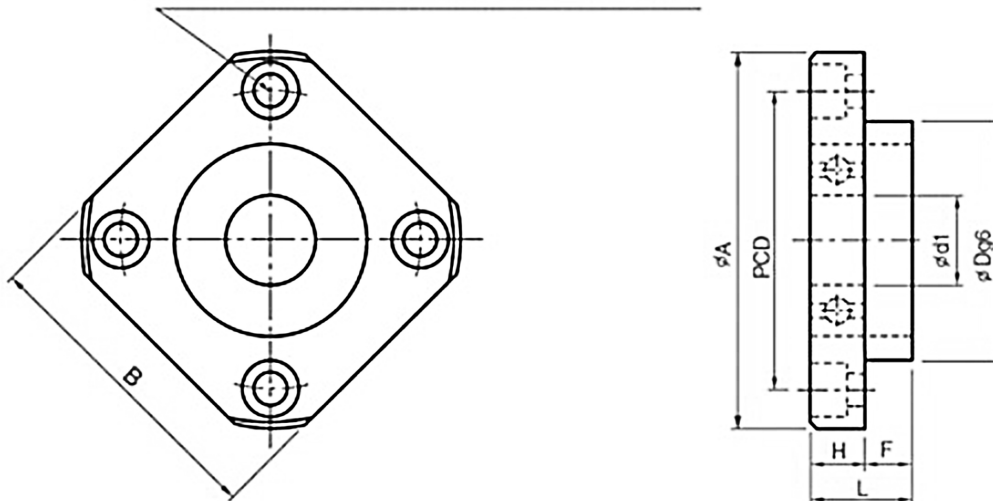
info@dold-mechatronik.de
www.dold-mechatronik.de

Seite 14
DOLD Mechatronik GmbH
Schleifmattstraße 2 – D-77716 Haslach
Telefon: +49 7832 / 946 980

FF Loslagereinheiten



4-X drill through $\varnothing Y$ counter bore depth Z



Art.Nr. / Item No.	Bezeichnung / Type	Maße / Dimensions										
		d1	L	H	F	Dg6	A	PCD	B	X	Y	Z
34306	FF6	6	10	6	4	22	36	28	28	3,4	6,5	4
33194	FF10	8	12	7	5	28	43	35	35	3,4	6,5	4
33200	FF12	10	15	7	8	34	52	42	42	4,5	8	4
33217	FF15	15	17	9	8	40	63	50	52	5,5	9,5	5,5
33224	FF20	20	20	11	9	57	85	70	68	6,6	11	6,5
*	FF25	25	24	14	10	63	98	80	79	9	14	8,5
*	FF30	30	27	18	9	75	117	95	93	11	17,5	11

* auf Anfrage