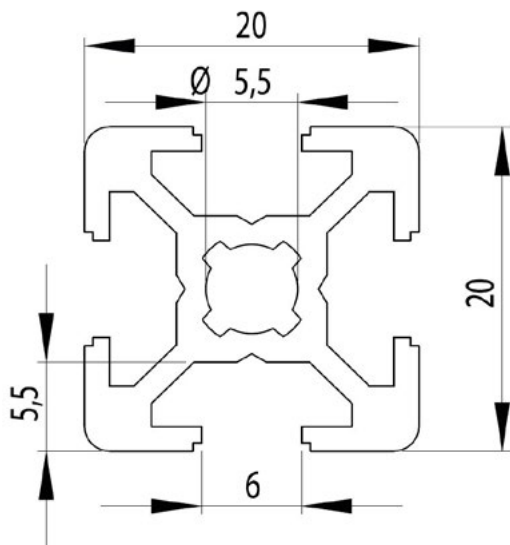




## Inhaltsübersicht

	<p><b>Aluminiumprofil 20x20 B-Typ Nut 6</b></p> <ul style="list-style-type: none"> <li>• technische Daten</li> </ul>	<b>Seite 2</b>
	<p><b>Aluminiumprofil 20x40 B-Typ Nut 6</b></p> <ul style="list-style-type: none"> <li>• technische Daten</li> </ul>	<b>Seite 3</b>
	<p><b>Aluminiumprofil 30x30 B-Typ Nut 8</b></p> <ul style="list-style-type: none"> <li>• technische Daten</li> </ul>	<b>Seite 4</b>
	<p><b>Aluminiumprofil 30x60 B-Typ Nut 8</b></p> <ul style="list-style-type: none"> <li>• technische Daten</li> </ul>	<b>Seite 5</b>
	<p><b>Aluminiumprofil 30x60x60 B-Typ Nut 8</b></p> <ul style="list-style-type: none"> <li>• technische Daten</li> </ul>	<b>Seite 6</b>
	<p><b>Aluminiumprofil 45x45L B-Typ Nut 10</b></p> <ul style="list-style-type: none"> <li>• technische Daten</li> </ul>	<b>Seite 7</b>
	<p><b>Aluminiumprofil 45x90L B-Typ Nut 10</b></p> <ul style="list-style-type: none"> <li>• technische Daten</li> </ul>	<b>Seite 8</b>
	<p><b>Aluminiumprofil 90x90L B-Typ Nut 10</b></p> <ul style="list-style-type: none"> <li>• technische Daten</li> </ul>	<b>Seite 9</b>

## Aluminiumprofil 20x20 B-Typ Nut 6



**Art.Nr.** 66574 - Länge in mm\*

\* Geben Sie zusätzlich zur Artikelnummer die Länge in mm an.  
Z. B. 66574-850 für 850mm.

### Eigenschaften

<b>Nut</b>	Nut 6
<b>Ausführung</b>	leicht
<b>Vorspannung</b>	0,2 mm +0,1/-0,15
<b>Nutzlänge</b>	6000 oder 6030-0+10 mm
<b>Oberfläche</b>	Eloxal: E6Ev1 10 – 15 µm Eloxal-Kontaktierung: entfernt

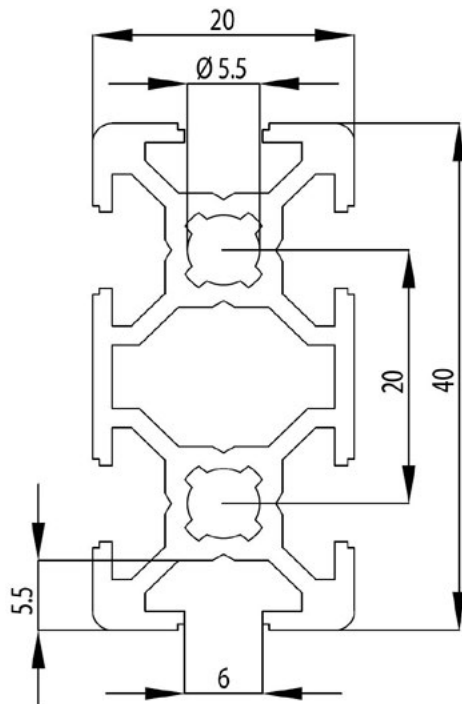
### Mechanische Eigenschaften

<b>Bezeichnung</b>	EN 572-3	EN-AW 6063
<b>Zustand</b>	EN 515	T66
<b>Rp0,2</b>	[N/mm <sup>2</sup> ]	≥ 200
<b>Rm</b>	[N/mm <sup>2</sup> ]	≥ 245
<b>A</b>	[%]	≥ 8
<b>A 50</b>	[%]	≥ 6
<b>Härte</b>	[HB]	≥ 80

### Flächenberechnung

<b>Fläche</b>		[mm <sup>2</sup> ]	162,1
<b>Umfang Außenkontur</b>		mm	151,2
<b>Schwerpunkt</b>	X	[mm]	10,0
	Y	[mm]	10,0
<b>Flächenträgheitsmoment</b>			
<b>2. Grad horizontal</b>	IX	[mm <sup>4</sup> ]	6688,1
<b>2. Grad vertikal</b>	IY	[mm <sup>4</sup> ]	6688,1
<b>Widerstandsmomente</b>	WX max	[mm <sup>3</sup> ]	668,8
	WX min	[mm <sup>3</sup> ]	668,8
	Wy max	[mm <sup>3</sup> ]	668,8
	Wy min	[mm <sup>3</sup> ]	668,8
<b>Nominal - Gewicht</b>	kg	[kg/m]	ca. ±0,439

## Aluminiumprofil 20x40 B-Typ Nut 6



**Art.Nr.** 66581 - Länge in mm\*

\* Geben Sie zusätzlich zur Artikelnummer die Länge in mm an.  
Z. B. 66581-850 für 850mm.

### Eigenschaften

<b>Nut</b>	Nut 6
<b>Ausführung</b>	leicht
<b>Vorspannung</b>	0,2 mm +0,1/-0,15
<b>Nutzlänge</b>	6000 oder 6030-0+10 mm
<b>Oberfläche</b>	Eloxal: E6Ev1 10 – 15 µm Eloxal-Kontaktierung: entfernt

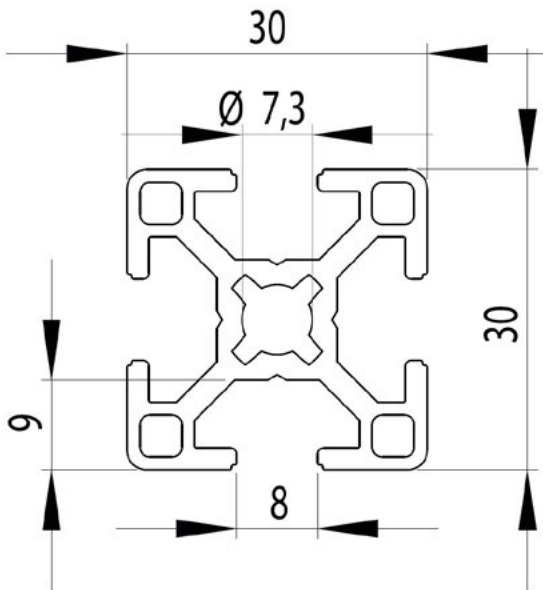
### Mechanische Eigenschaften

<b>Bezeichnung</b>	EN 572-3	EN-AW 6063
<b>Zustand</b>	EN 515	T66
<b>Rp0,2</b>	[N/mm <sup>2</sup> ]	≥ 200
<b>Rm</b>	[N/mm <sup>2</sup> ]	≥ 245
<b>A</b>	[%]	≥ 8
<b>A 50</b>	[%]	≥ 6
<b>Härte</b>	[HB]	≥ 80

### Flächenberechnung

<b>Fläche</b>		[mm <sup>2</sup> ]	285,3
<b>Umfang Außenkontur</b>		mm	228,6
<b>Schwerpunkt</b>	X	[mm]	20,0
	Y	[mm]	10,0
<b>Flächenträgheitsmoment</b>			
<b>2. Grad horizontal</b>	IX	[mm <sup>4</sup> ]	11875,0
<b>2. Grad vertikal</b>	IY	[mm <sup>4</sup> ]	45789,2
<b>Widerstandsmomente</b>	WX max	[mm <sup>3</sup> ]	1187,5
	WX min	[mm <sup>3</sup> ]	1187,5
	Wy max	[mm <sup>3</sup> ]	2289,5
	Wy min	[mm <sup>3</sup> ]	2289,5
<b>Nominal - Gewicht</b>	kg	[kg/m]	ca. ±0,773

## Aluminiumprofil 30x30 B-Typ Nut 8



**Art.Nr.** 67700 - Länge in mm\*

\* Geben Sie zusätzlich zur Artikelnummer die Länge in mm an.  
Z. B. 67700-850 für 850mm.

### Eigenschaften

<b>Nut</b>	Nut 8
<b>Ausführung</b>	leicht
<b>Vorspannung</b>	0,2 mm +0,1/-0,15
<b>Nutzlänge</b>	6000 oder 6030-0+10 mm
<b>Oberfläche</b>	Eloxal: E6Ev1 10 – 15 µm Eloxal-Kontaktierung: entfernt

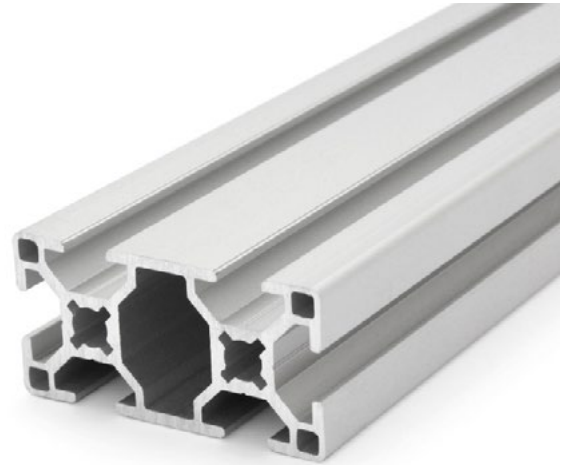
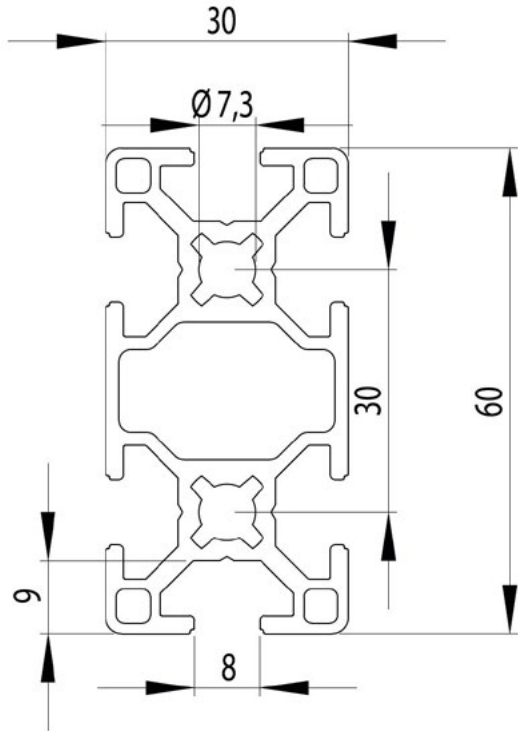
### Mechanische Eigenschaften

<b>Bezeichnung</b>	EN 572-3	EN-AW 6063
<b>Zustand</b>	EN 515	T66
<b>Rp0,2</b>	[N/mm <sup>2</sup> ]	≥ 200
<b>Rm</b>	[N/mm <sup>2</sup> ]	≥ 245
<b>A</b>	[%]	≥ 8
<b>A 50</b>	[%]	≥ 6
<b>Härte</b>	[HB]	≥ 80

### Flächenberechnung

<b>Fläche</b>		[mm <sup>2</sup> ]	311,0
<b>Umfang Außenkontur</b>		mm	233,0
<b>Schwerpunkt</b>	X	[mm]	15,0
	Y	[mm]	15,0
<b>Flächenträgheitsmoment</b>			
<b>2. Grad horizontal</b>	IX	[mm <sup>4</sup> ]	26803,9
<b>2. Grad vertikal</b>	IY	[mm <sup>4</sup> ]	26803,9
<b>Widerstandsmomente</b>	WX max	[mm <sup>3</sup> ]	1787,0
	WX min	[mm <sup>3</sup> ]	1787,0
	Wy max	[mm <sup>3</sup> ]	1787,0
	Wy min	[mm <sup>3</sup> ]	1787,0
<b>Nominal - Gewicht</b>	kg	[kg/m]	ca. ±0,843

## Aluminiumprofil 30x60 B-Typ Nut 8



**Art.Nr.** 67717 - Länge in mm\*

\* Geben Sie zusätzlich zur Artikelnummer die Länge in mm an.  
Z. B. 67717-850 für 850mm.

### Eigenschaften

<b>Nut</b>	Nut 8
<b>Ausführung</b>	leicht
<b>Vorspannung</b>	0,2 mm +0,1/-0,15
<b>Nutzlänge</b>	6000 oder 6030-0+10 mm
<b>Oberfläche</b>	Eloxal: E6Ev1 10 – 15 µm Eloxal-Kontaktierung: entfernt

### Mechanische Eigenschaften

<b>Bezeichnung</b>	EN 572-3	EN-AW 6063
<b>Zustand</b>	EN 515	T66
<b>Rp0,2</b>	[N/mm <sup>2</sup> ]	≥ 200
<b>Rm</b>	[N/mm <sup>2</sup> ]	≥ 245
<b>A</b>	[%]	≥ 8
<b>A 50</b>	[%]	≥ 6
<b>Härte</b>	[HB]	≥ 80

### Flächenberechnung

<b>Fläche</b>		[mm <sup>2</sup> ]	549,3
<b>Umfang Außenkontur</b>		mm	350,8
<b>Schwerpunkt</b>	X	[mm]	30,0
	Y	[mm]	15,0
<b>Flächenträgheitsmoment</b>			
<b>2. Grad horizontal</b>	IX	[mm <sup>4</sup> ]	50342,5
<b>2. Grad vertikal</b>	IY	[mm <sup>4</sup> ]	195063,4
<b>Widerstandsmomente</b>	WX max	[mm <sup>3</sup> ]	3356,2
	WX min	[mm <sup>3</sup> ]	3356,2
	Wy max	[mm <sup>3</sup> ]	6502,1
	Wy min	[mm <sup>3</sup> ]	6502,1
<b>Nominal - Gewicht</b>	kg	[kg/m]	ca. ±1,489

## Aluminiumprofil 30x60x60 B-Typ Nut 8



**Art.Nr.** 67724 - Länge in mm\*

\* Geben Sie zusätzlich zur Artikelnummer die Länge in mm an.  
Z. B. 67724-850 für 850mm.

### Eigenschaften

<b>Nut</b>	Nut 8
<b>Ausführung</b>	leicht
<b>Vorspannung</b>	0,2 mm +0,1/-0,15
<b>Nutzlänge</b>	6000 oder 6030-0+10 mm
<b>Oberfläche</b>	Eloxal: E6Ev1 10 – 15 µm Eloxal-Kontaktierung: entfernt

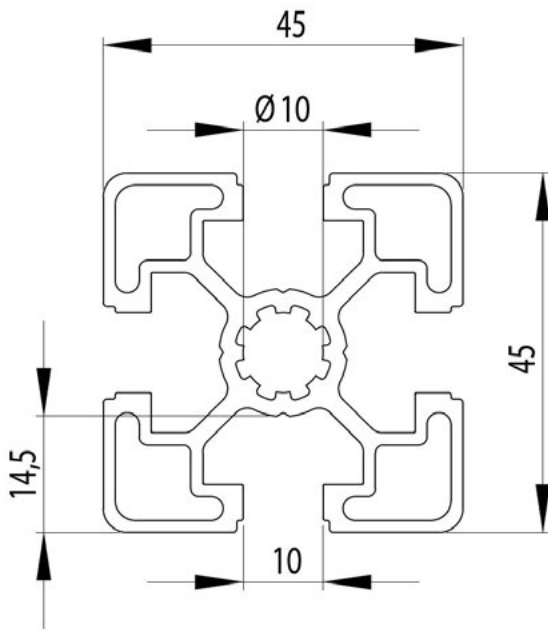
### Mechanische Eigenschaften

<b>Bezeichnung</b>	EN 572-3	EN-AW 6063
<b>Zustand</b>	EN 515	T66
<b>Rp0,2</b>	[N/mm <sup>2</sup> ]	≥ 200
<b>Rm</b>	[N/mm <sup>2</sup> ]	≥ 245
<b>A</b>	[%]	≥ 8
<b>A 50</b>	[%]	≥ 6
<b>Härte</b>	[HB]	≥ 80

### Flächenberechnung

<b>Fläche</b>		[mm <sup>2</sup> ]	-
<b>Umfang Außenkontur</b>		mm	-
<b>Schwerpunkt</b>	X	[mm]	-
	Y	[mm]	-
<b>Flächenträgheitsmoment</b>			-
	<b>2. Grad horizontal</b>	IX	[mm <sup>4</sup> ]
	<b>2. Grad vertikal</b>	IY	[mm <sup>4</sup> ]
<b>Widerstandsmomente</b>	WX max	[mm <sup>3</sup> ]	-
	WX min	[mm <sup>3</sup> ]	-
	Wy max	[mm <sup>3</sup> ]	-
	Wy min	[mm <sup>3</sup> ]	-
<b>Nominal - Gewicht</b>	kg	[kg/m]	-

## Aluminiumprofil 45x45L B-Typ Nut 10



**Art.Nr.** 69001 - Länge in mm\*

\* Geben Sie zusätzlich zur Artikelnummer die Länge in mm an.  
Z. B. 69001-850 für 850mm.

### Eigenschaften

<b>Nut</b>	Nut 10
<b>Ausführung</b>	leicht
<b>Vorspannung</b>	0,2 mm +0,1/-0,15
<b>Nutzlänge</b>	6000 oder 6030-0+10 mm
<b>Oberfläche</b>	Eloxal: E6Ev1 10 – 15 µm Eloxal-Kontaktierung: entfernt

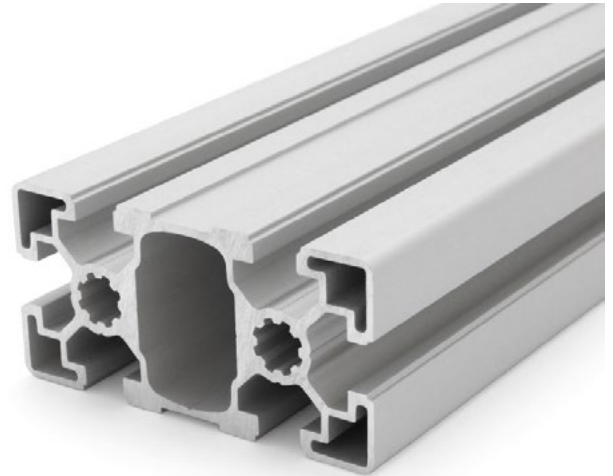
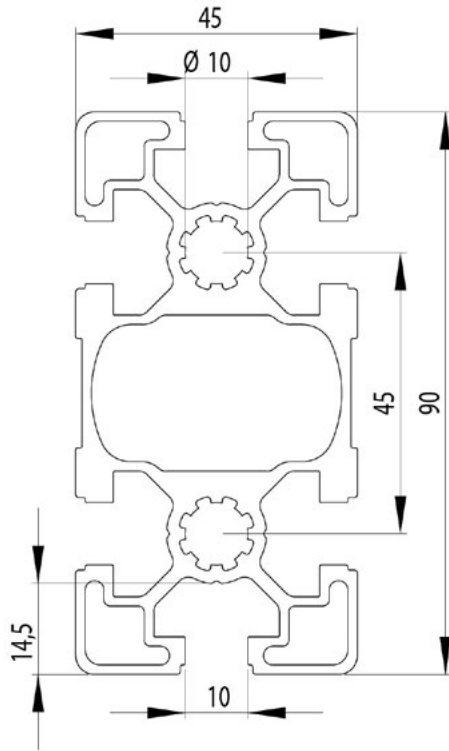
### Mechanische Eigenschaften

<b>Bezeichnung</b>	EN 572-3	EN-AW 6063
<b>Zustand</b>	EN 515	T66
<b>Rp0,2</b>	[N/mm <sup>2</sup> ]	≥ 200
<b>Rm</b>	[N/mm <sup>2</sup> ]	≥ 245
<b>A</b>	[%]	≥ 8
<b>A 50</b>	[%]	≥ 6
<b>Härte</b>	[HB]	≥ 80

### Flächenberechnung

<b>Fläche</b>		[mm <sup>2</sup> ]	572,4
<b>Umfang Außenkontur</b>		mm	355,1
<b>Schwerpunkt</b>	X	[mm]	22,5
	Y	[mm]	22,5
<b>Flächenträgheitsmoment</b>			
<b>2. Grad horizontal</b>	IX	[mm <sup>4</sup> ]	109971
<b>2. Grad vertikal</b>	IY	[mm <sup>4</sup> ]	109971
<b>Widerstandsmomente</b>	WX max	[mm <sup>3</sup> ]	4887,6
	WX min	[mm <sup>3</sup> ]	4887,6
	Wy max	[mm <sup>3</sup> ]	4887,6
	Wy min	[mm <sup>3</sup> ]	4887,6
<b>Nominal - Gewicht</b>	kg	[kg/m]	ca. ±1,551

## Aluminiumprofil 45x90L B-Typ Nut 10



**Art.Nr.** 69018 - Länge in mm\*

\* Geben Sie zusätzlich zur Artikelnummer die Länge in mm an.  
Z. B. 69018-850 für 850mm.

### Eigenschaften

<b>Nut</b>	Nut 10
<b>Ausführung</b>	leicht
<b>Vorspannung</b>	0,2 mm +0,1/-0,15
<b>Nutzlänge</b>	6000 oder 6030-0+10 mm
<b>Oberfläche</b>	Eloxal: E6Ev1 10 – 15 µm Eloxal-Kontaktierung: entfernt

### Mechanische Eigenschaften

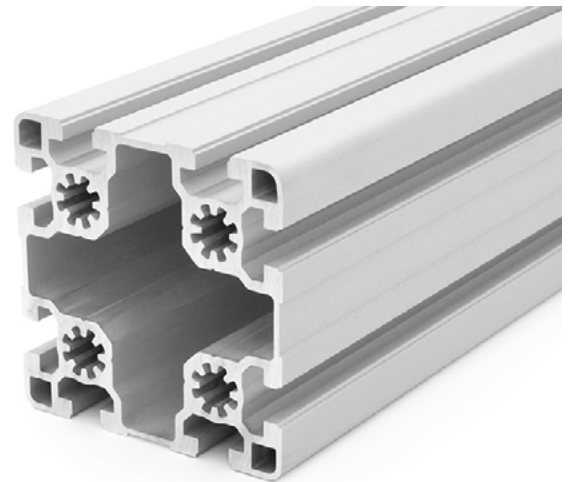
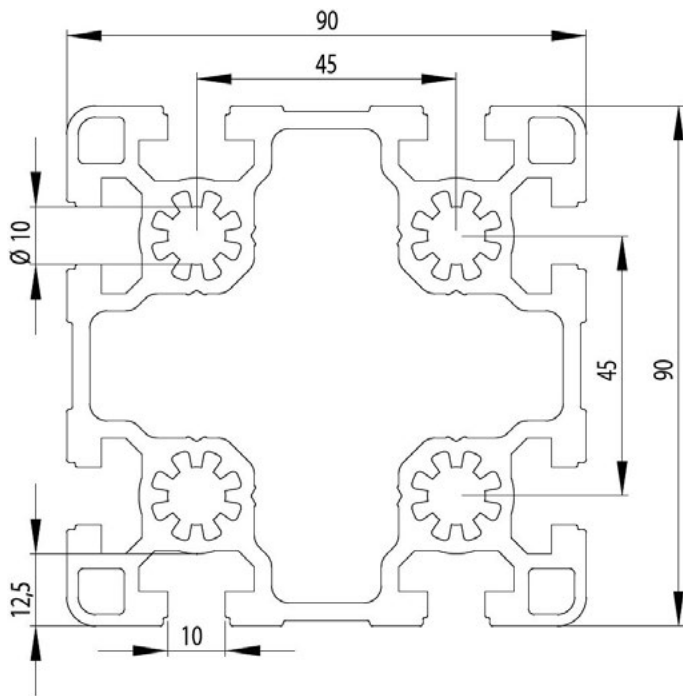
<b>Bezeichnung</b>	EN 572-3	EN-AW 6063
<b>Zustand</b>	EN 515	T66
<b>Rp0,2</b>	[N/mm <sup>2</sup> ]	≥ 200
<b>Rm</b>	[N/mm <sup>2</sup> ]	≥ 245
<b>A</b>	[%]	≥ 8
<b>A 50</b>	[%]	≥ 6
<b>Härte</b>	[HB]	≥ 80

### Flächenberechnung

<b>Fläche</b>		[mm <sup>2</sup> ]	1132,35
<b>Umfang Außenkontur</b>		mm	537,80
<b>Schwerpunkt</b>	X	[mm]	45,00
	Y	[mm]	22,50
<b>Flächenträgheitsmoment</b>			
<b>2. Grad horizontal</b>	IX	[mm <sup>4</sup> ]	235902
<b>2. Grad vertikal</b>	IY	[mm <sup>4</sup> ]	821520
<b>Widerstandsmomente</b>	WX max	[mm <sup>3</sup> ]	10484,50
	WX min	[mm <sup>3</sup> ]	10484,50
	Wy max	[mm <sup>3</sup> ]	18256
	Wy min	[mm <sup>3</sup> ]	18256
<b>Nominal - Gewicht</b>	kg	[kg/m]	ca. ±3,069



## Aluminiumprofil 90x90L B-Typ Nut 10



**Art.Nr.** 69025 - Länge in mm\*

\* Geben Sie zusätzlich zur Artikelnummer die Länge in mm an.  
Z. B. 69025-850 für 850mm.

### Eigenschaften

<b>Nut</b>	Nut 10
<b>Ausführung</b>	leicht
<b>Vorspannung</b>	0,2 mm +0,1/-0,15
<b>Nutzlänge</b>	6000 oder 6030-0+10 mm
<b>Oberfläche</b>	Eloxal: E6Ev1 10 – 15 µm Eloxal-Kontaktierung: entfernt

### Mechanische Eigenschaften

<b>Bezeichnung</b>	EN 572-3	EN-AW 6063
<b>Zustand</b>	EN 515	T66
<b>Rp0,2</b>	[N/mm <sup>2</sup> ]	≥ 200
<b>Rm</b>	[N/mm <sup>2</sup> ]	≥ 245
<b>A</b>	[%]	≥ 8
<b>A 50</b>	[%]	≥ 6
<b>Härte</b>	[HB]	≥ 80

### Flächenberechnung

<b>Fläche</b>		[mm <sup>2</sup> ]	2369,2
<b>Umfang Außenkontur</b>		mm	695,0
<b>Schwerpunkt</b>	X	[mm]	45,0
	Y	[mm]	45,0
<b>Flächenträgheitsmoment</b>			
<b>2. Grad horizontal</b>	IX	[mm <sup>4</sup> ]	2128688,7
<b>2. Grad vertikal</b>	IY	[mm <sup>4</sup> ]	2128688,7
<b>Widerstandsmomente</b>	WX max	[mm <sup>3</sup> ]	47304,2
	WX min	[mm <sup>3</sup> ]	47304,2
	Wy max	[mm <sup>3</sup> ]	47304,2
	Wy min	[mm <sup>3</sup> ]	47304,2
<b>Nominal - Gewicht</b>	kg	[kg/m]	ca. ±6,420