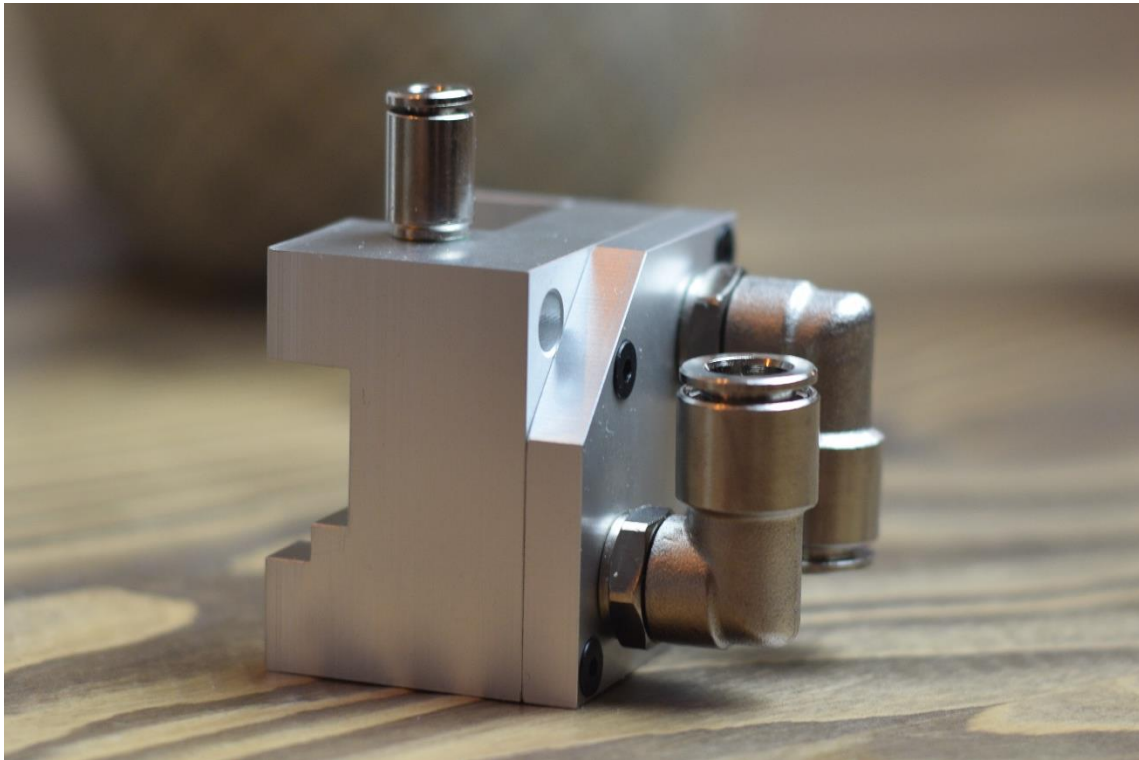


# mebs

# Hemera Waco

# Mod

Passend für den E3D Hemera





## Kurzbeschreibung

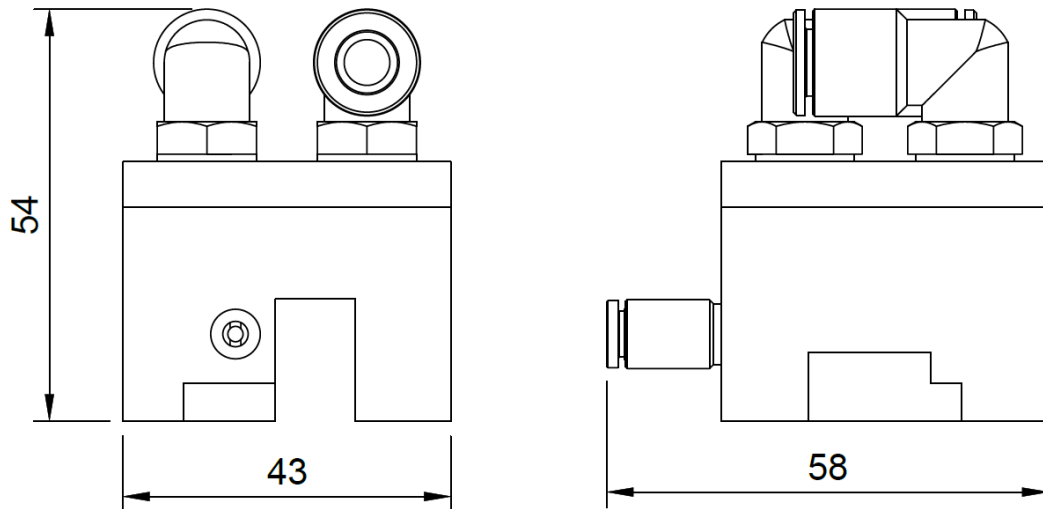
- Wasserkühlung für den E3D Hemera
- Ersetzt die werksseitig installierte Luftkühlung
- Eloxiertes, CNC gefräster Aluminiumkörper
- Komplett „Plug & Play“

## Enthaltene Komponenten

- Kühlkörper: Farblos matt eloxiertes Aluminium
- Deckel: Farblos matt eloxiertes Aluminium
- Dichtung: 2 x O Ring NBR 70 35 x 1,5
- Schrauben:
  - 2 x M3 x 30 Zylinderkopfschrauben DIN 912 schwarz brüniert
  - 4 x M3 x 10 Senkkopfschrauben ISO 10642 schwarz brüniert
- Steckverschraubungen
  - 2 x Festo NPQH-L-G18-Q6-P10
  - 1 x Festo NPQH-DK-M5-Q4-P10
- Zylinderstift: DIN 7 A1 4 X 24 h8
- Winkelschraubendreher:
  - 1 x ISO 2936 Stahl SW 2 vergütet
  - 1 x ISO 2936 Stahl SW 2,5 vergütet
- Wärmeleitpaste: 0,5 g Termopasty Paste H
- Inlay: 1,5 mm E-Welle
- Box: Weißblech
- Karte: 400g Graspapier



## Abmessungen und Gewicht



Gewicht mit Anbauteilen: 159 g

## Hinweise

Die maximale Temperatur des Bauraums wird durch die Komponenten von E3D bestimmt. Der Motor ist für maximal 85 °C ausgelegt!

Der Mebs Hemera WaCo Mod ist für eine maximale Umgebungstemperatur von 130 °C ausgelegt.

Die maximale Drucktemperatur beträgt 500 °C, dies ist allerdings nur mit einem Kupferhotend möglich!

Für Schäden an Geräten und/oder Komponenten wird keine Haftung übernommen!  
Der Einbau und die Benutzung erfolgten auf eigene Verantwortung.

Spezifische Daten zu einzelnen Komponenten sind den jeweiligen Datenblättern der Hersteller zu entnehmen.

Bei der Verwendung eines Kupferradiators ist zwingend ein Kühlmittelzusatz erforderlich, da es sonst zu Korrosion kommen kann.